



船用液晶显示器

◆ HM-2615 ◆ HM-2617 ◆ HM-2619 ◆ HM-2624

用户手册

用户使用须知

版权所有。

除此申明外，未经新诺北斗航科信息技术(厦门)股份有限公司的预先书面授权，本手册的任何部分不得仿造、复印、拷贝、发送、传播、下载或保存到任何存储媒介上。新诺航科允许本手册的简易副本被下载到硬盘上或其他电子媒介上浏览或打印本手册及其修订版本。所有转载必须注明版权归属，严禁将本手册或任何修订版本用于商业行为。

本手册信息若有更新，恕不通知。您可以通过访问新诺北斗航科信息技术(厦门)股份有限公司网站 www.xinuo.com 或关注“新诺北斗航科”微信公众号了解最新更新和本产品以及其他产品的使用操作信息。

警告：敬请通读本手册中的注意事项，了解产品的安全声明和其他重要信息。

申明：以下文中提到的“新诺”、“新诺航科”均指“新诺北斗航科信息技术(厦门)股份有限公司”。

注意：本设备不用于直接导航判断。

在实际航海使用中，请参照其他导航设备和实际海况，例如：纸海图，移动航标，雷达，潮汐，水文，天气等。

声明：本手册中涉及的其它产品及公司名称仅做识别之用，这些名称可能是属于其它公司的注册商标或是版权。

软件名称和版本信息仅通过显示器显示，不在本手册中详细介绍。

本产品说明书（简易操作版）适用于如下设备：

HM-2615

HM-2617

HM-2619

HM-2624

注意事项

在您开启本船用液晶显示器之前，请务必仔细阅读以下注意事项，避免因操作不当引起产品故障：

- 1、请勿将船用液晶显示器随意放置而不加以固定，以免因航行中的颠簸或其他因素而掉落时造成严重损坏。
- 2、请勿使用非本产品配备的任何电源适配器，否则可能因电路设计的不同而导致船用液晶显示器无法工作，或性能受到影响甚至损坏机器。本机使用电压为直流24V，请勿超出此电压范围。
- 3、请勿拆解船用液晶显示器，非本公司授权的维修工程师自行拆解船用液晶显示器将丧失免费保修。
- 4、使用或清洁过程中，避免将任何液体或其他物件落入船用液晶显示器内，以免造成电路损毁或短路。
- 5、请勿将船用液晶显示器及其配件放置在易潮湿的环境或阳光直射区，保持机器在干燥的环境中使用。
- 6、电源应可靠接地，以避免静电和雷击；暂时不用仪器时，请关闭电源。
- 7、外部温度过高时，船用液晶显示器可能会出现死机现象，请暂停使用该设备，待恢复常温时，重新开机。
- 8、采用液晶显示器时，避免阳光直射液晶屏，可随时调整液晶屏的仰角以获得最佳的视觉效果。
- 9、发生硬件故障（如电源线烧毁、机器外壳损坏或有异物落入机器内部等）请马上关闭电源，并及时与经销商联系。
- 10、使用本船用液晶显示器船只发生的任何海上事故、金钱损失或利益损失等，公司概不承担任何法律及其它责任。

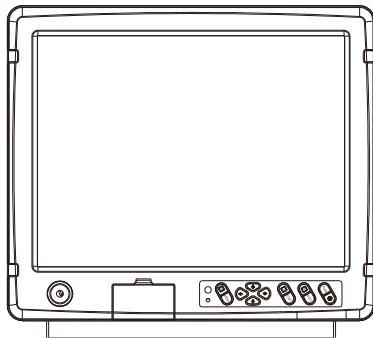
目录

1 产品外观.....	1
2 按键说明.....	5
3 整机安装.....	10
4 参数配置.....	14
5 配件清单.....	15
6 支架安装操作.....	15
7 合格证保修卡.....	16

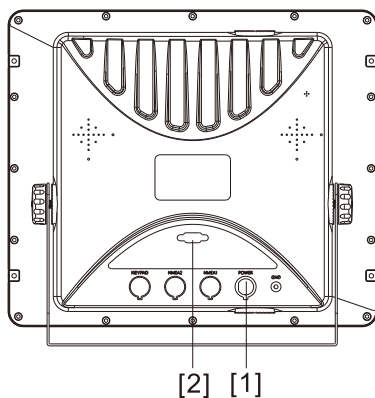
1 产品外观

HM-2615(15") /HM-2617(17") /HM-2619(19") /HM-2624(24") 是船用彩色液晶显示器，将其固定在操作台上或是嵌入式安装，连上相关的设备，调整好视角即可。产品外观如下列图示：

1. HM-2615 前面板



HM-2615 后面板

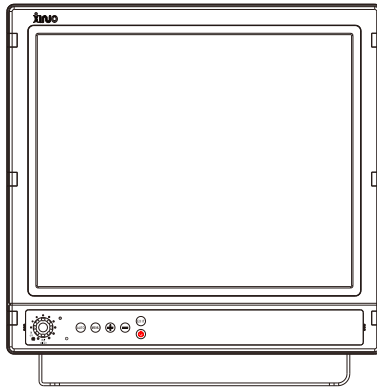


整机外部接口定义如上图所示：

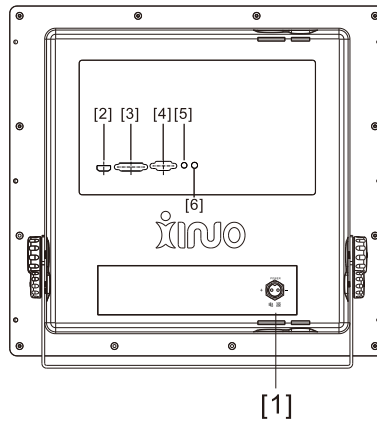
[1] POWER

[2] VGA

2. HM-2617 前面板



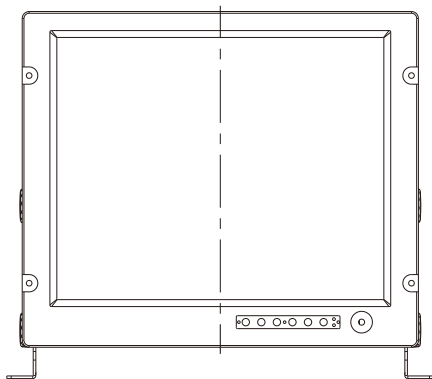
HM-2617 后面板



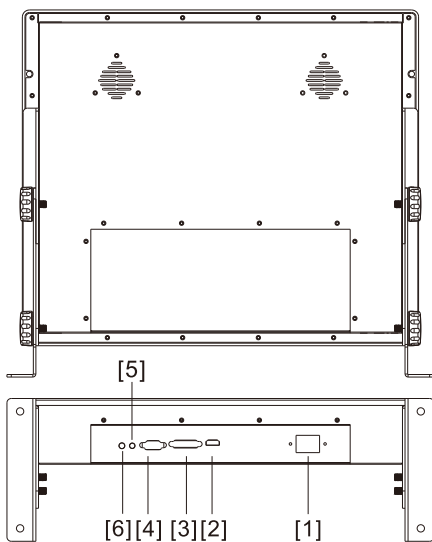
整机外部接口定义如上图所示：

- [1] POWER
- [2] HDMI
- [3] DVI
- [4] VGA
- [5] 音频输入
- [6] 音频输出

3. HM-2619 前面板



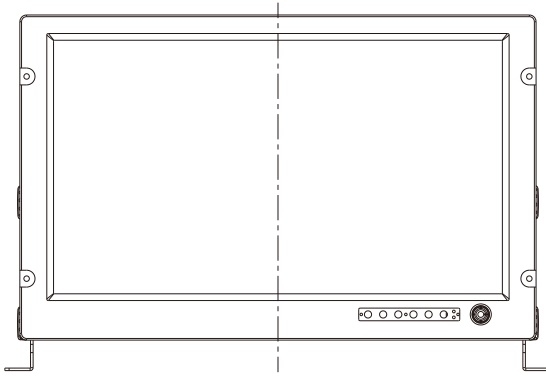
HM-2619 后面板



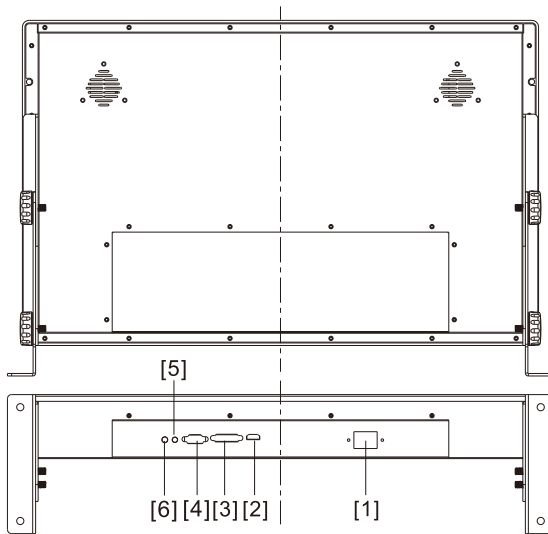
整机外部接口定义如上图所示：

- [1] POWER
- [2] HDMI
- [3] DVI
- [4] VGA
- [5] 音频输入
- [6] 音频输出

4. HM-2624 前面板



HM-2624 后面板



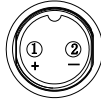
整机外部接口定义如上图所示：

- [1] POWER
- [2] HDMI
- [3] DVI
- [4] VGA
- [5] 音频输入
- [6] 音频输出

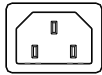
电源输入有直流电源和交流电源两种，接口为2芯航空插座和标准交流插座；直流电源引脚1为电源输入正极，引脚2为电源输入负极。将该两条线连接至船只直流24V电源，请注意极性(其中航空插座的一脚为正极，二脚为负极)；交流电源是标准接口。

直流电源的接口定义如下：

- 1.电源的正极
- 2.电源的负极



交流电源接口定义如下：



注意：直流电源的输入电压范围为DC12~36V；交流电源的电压输入范围为AC 88-264V；请勿超出使用电压范围，否则将会损坏设备。

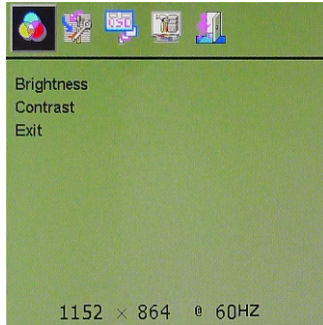
2 按键说明

HM-2615按键说明

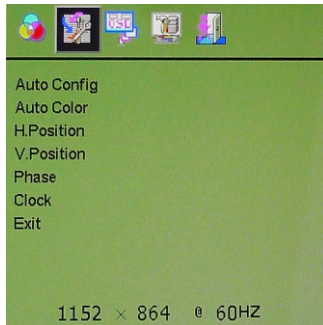


- [1] 【】 键: 按电源开关键关闭显示器，但主板仍带电。
 【FUN】 键: 预留键。
- [2] 【AUTO】 键: 自动居中；回到上一级菜单。
- [3] 【EXIT】 键: 取消菜单；回到上一级菜单。
- [4] 【←→】 键: 显示器亮度增加；菜单向下移。
- [5] 【↔】 键: 显示器亮度减少；菜单向上移。
- [6] 【MENU】 键: 进入主菜单；

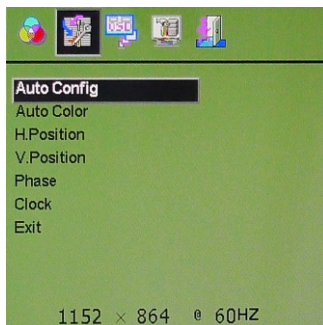
a) 按 [MENU] 键弹出菜单设置窗口, 如下图所示:



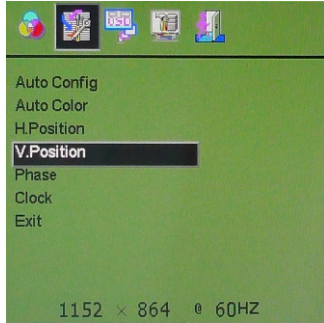
b) 在窗口顶部有5个设置菜单, 按 [←+] 或 [→+] 键选择你想设置的菜单。



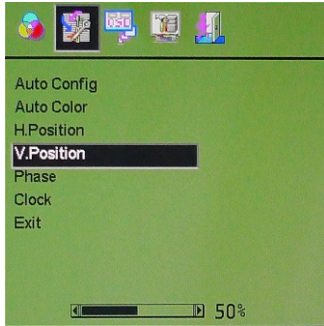
c) 再次按 [MENU] 键进入子菜单。



d] 按 [↔] 或 [↕] 键选择你想设置的子菜单。

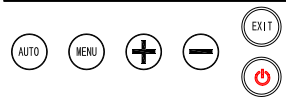


e] 再次按 [MENU] 进入子菜单设置，通过按 [↔] or [↕] 设置子菜单参数。

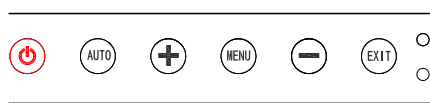


HM-2617&HM-2619&HM-2624按键说明

HM-2617



HM-2619/HM-2624



- [1] [⏻] 键: 按电源开关键关闭显示器，但主板仍带电。
- [2] [-] 键: 菜单下移，调节音量或亮度。
- [3] [MENU] 键: 进入主菜单；

- a) 按 [MENU] 键弹出菜单设置窗口，在窗口顶部有5个设置菜单，按 [+] 或 [-] 键选择你想设置的菜单。



- b) 按 [+] 或 [-] 键选择位置调整菜单，按 [MENU] 键进行操作。



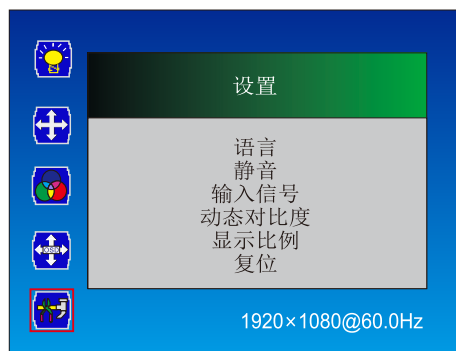
- c) 按 [+] 或 [-] 键选择颜色菜单，按 [MENU] 键进行操作。



d) 按 **[+]** 或 **[-]** 键选择OSD菜单，它会显示菜单信息。



e) 按 **[+]** 或 **[-]** 键选择系统设置菜单，按 **[MENU]** 键进行查看。



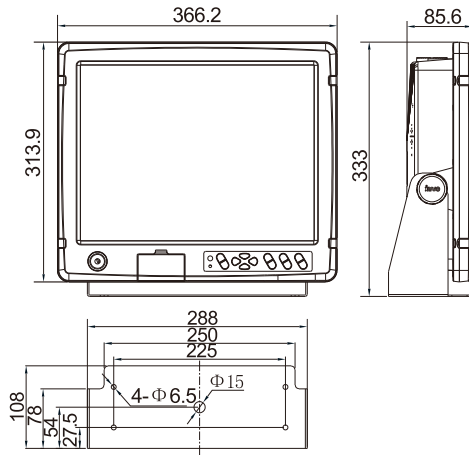
[4] **[+]** 键: 菜单上移，调节音量或亮度。

[5] **[AUTO]** 键: 自动聚中；回到上一级菜单。

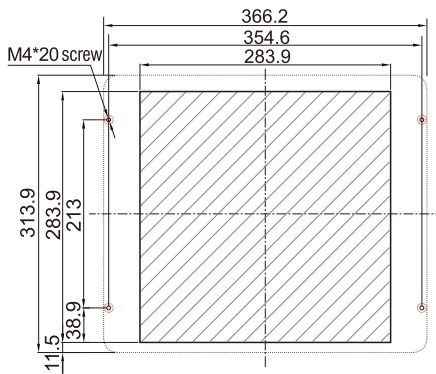
[6] **[EXIT]** 键: 按 **[EXIT]** 键取消菜单；回到上一级菜单。

3 整机安装

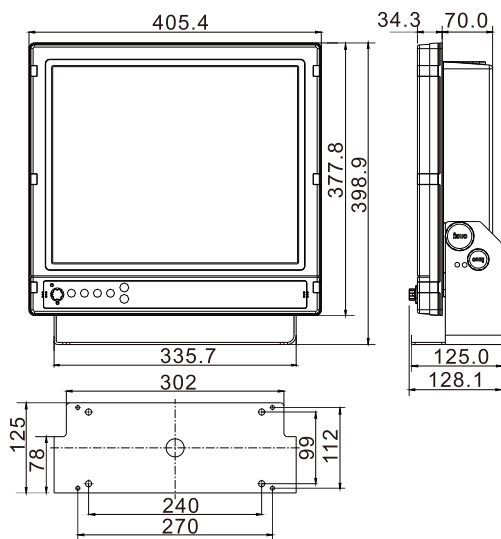
HM-2615 台面安装图 (单位: mm)



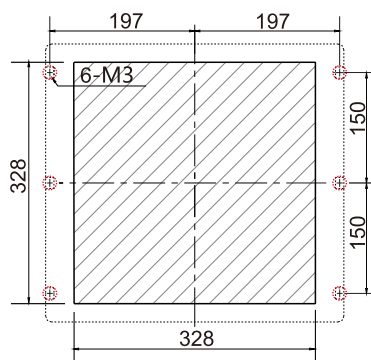
HM-2615 嵌入式安装图 (单位: mm)



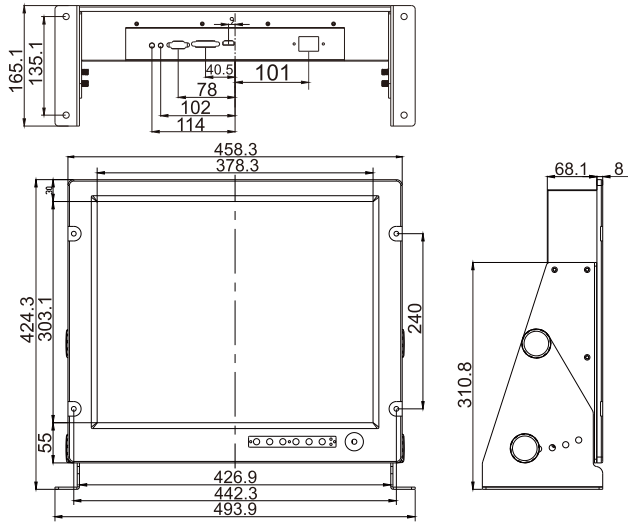
HM-2617 台面安装图 (单位: mm)



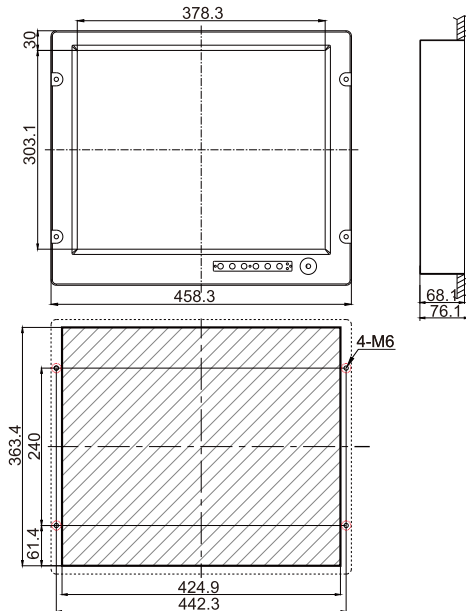
HM-2617 嵌入式安装图 (单位: mm)



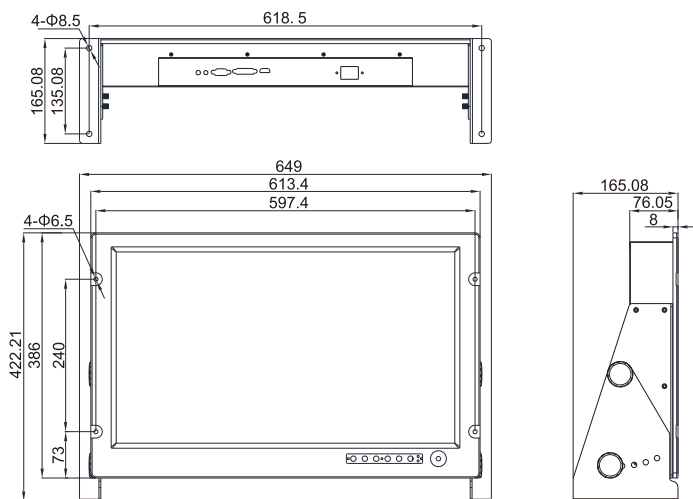
HM-2619 台面安装图 (单位: mm)



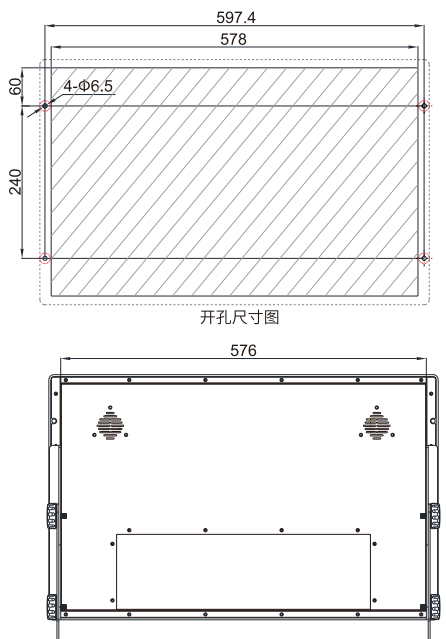
HM-2619 嵌入式安装图 (单位: mm)



HM-2624 台面安装图 (单位: mm)



HM-2624 嵌入式安装图 (单位: mm)



4 参数配置

产品型号	HM-2615	HM-2617	HM-2619	HM-2624
屏幕尺寸	15 英寸 (304mm×228mm)	17 英寸 (338mm×270mm)	19 英寸 (376mm×301mm)	24 英寸 (531mm×299mm)
分辨率	1024 ×768 (XGA)	1280 ×1024 (SXGA)	1280×1024 (SXGA)	1920×1080 (WUXGA)
色彩	16.7M	16.7M	16.7M	16.7M
屏幕亮度	400cd/m ²	550cd/m ²	600cd/m ²	600cd/m ²
视角	水平方向: 170° 垂直方向: 140°	水平方向: 170° 垂直方向: 160°	水平方向: 150° 垂直方向: 140°	水平方向: 170° 垂直方向: 160°
对比度	800:1	800:1	800:1	1000:1
接口	VGA	VGA, DVI, HDMI	VGA, DVI, HDMI	VGA, DVI, HDMI
工作温度	-15°C ~ +55°C	-15°C~ +55°C	-15°C~ +55°C	-15°C~ +55°C
存储温度	-20°C ~ +60°C	-20°C ~ +60°C	-20°C ~ +60°C	-20°C~ +60°C
电源	DC12V ~ 36 V	DC12V ~ 36 V	AC110V/AC220V 或 DC24V	AC110V/AC220V 或 DC24V
兼容分辨率	1024*768; 800*600; 640*480...	1280*1024; 1024*768; 800*600; 640*480...	1280*1024; 1024*768; 800*600; 640*480...	1920*1080; 1920*1440; 1680*1050; 1366*768; 1280*720...
菜单语言	中文、英语、德语、西班牙语、意大利语、日语、韩语、葡萄牙语、 法语、巴西语			
符合标准	IEC 60950-1; ETSI EN 301 489-3 V1.4.1; IEC 60529; ETSI EN 300 440-2 V1.4.1; ETSI EN 300 440-1 V1.6.1;			

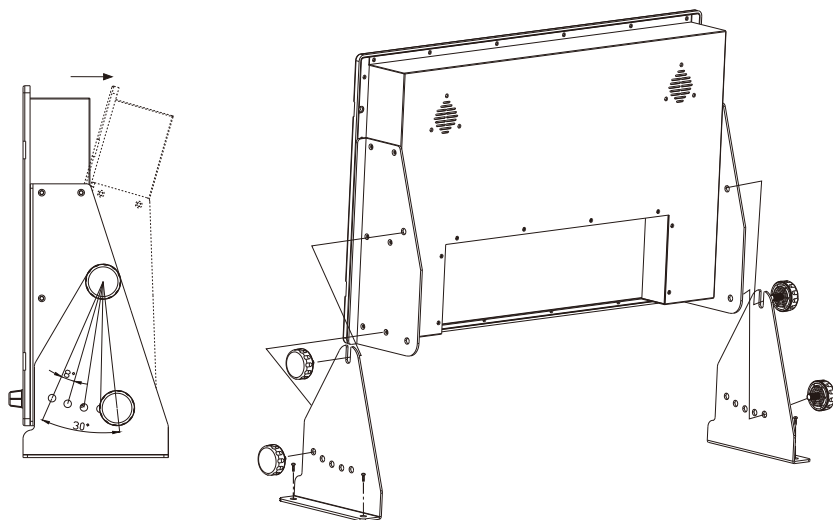
5 配件清单

安装前请检查是否包括以下配件:

- ① 主机 x 1台
- ② 安装支架 x 1个
- ③ 安装支架螺钉 (L) 与橡胶圈 x 2套
- ④ 安装支架螺钉 (S) 与橡胶圈 x 2套
- ⑤ 电源线 x 1条
- ⑥ VGA线 x 1条
- ⑦ 安装螺丝 x 4 个
- ⑧ 用户手册 x 1本

6 支架安装操作

参考下图所示安装支架:





合格证

产品名称

Product : _____

产品型号

Model : _____

设备编号

Serial No. : _____

合格
Approved

新诺北斗航科信息技术(厦门)股份有限公司
Xinuo Information Technology (Xiamen) Corporation Limited



保修卡

产品 : _____

型号 : _____

设备编号 : _____

保修期限 : _____

保修对象 : 主机

购买日期 : _____

用户名称 : _____

用户地址 : _____

联系电话 : _____

经销商 : _____

签章 :

注意: 用户请妥善保管此保修卡, 产品在保修期限内维修必须出示此保修卡!

保修规定:

- 1、如设备在正常使用情况下出现故障, 请联系当地经销商并出示保修卡, 保修期内的设备可享受免费的维修和调试; 超过保修期的设备, 可获得有偿的维修和调试。
- 2、在保修期内, 以下几点亦为收费维修。
 - ① 在保修期内, 由于使用不当或其它人为因素造成的设备损坏, 不属于免费售后服务范围。
 - ② 无保修卡或保修卡上无购买信息或保修卡有被擅自涂改。
 - ③ 由于火灾、地震、雷击等不可抗的自然灾害造成的设备损坏和故障。
 - ④ 由于擅自拆机, 或连接其他设备、仪器不当而造成的设备损坏和故障。
 - ⑤ 如要求在边远不便的地区提供上门服务时, 售后人员的住宿费和交通费由用户承担, 请予以理解。
- 3、保修卡是保修凭证, 请妥善保管, 遗失不补。
- 4、保修卡仅用于产品的售后服务。
- 5、售后维修服务可联系当地经销商或致电我公司售后服务中心: 400-8868-592。



YS01000013



新诺北斗航科信息技术(厦门)股份有限公司
Xinuo Information Technology (Xiamen) Corporation Limited
中国厦门市集美软件园三期 诚毅北大街1号2001单元 (B04栋20楼)
电话: +86-592-3300300 传真: +86-592-3300310 服务热线: 400-8868-592
网址: <http://www.xinuo.com> Email: info@xinuo.com



微信公众号



船顺APP