



XA-198BD系列 船载A级自动识别系统

产品说明书(简易操作版)V1.0

用户使用须知

版权所有。

除此申明外，未经新诺北斗航科信息技术(厦门)股份有限公司的预先书面授权，本手册的任何部分不得仿造、复印、拷贝、发送、传播、下载或保存到任何存储媒介上。新诺航科允许本手册的简易副本被下载到硬盘上或其他电子媒介上浏览或打印本手册及其修订版本。所有转载必须注明版权归属，严禁本手册或任何修订版本用于商业行为。

本手册信息若有更新，恕不通知。您可以通过访问新诺北斗航科信息技术(厦门)股份有限公司网站 www.xinuo.com 或关注微信公众号“新诺北斗航科”了解最新更新和本产品以及其他产品的使用操作信息。

警告：敬请通读本手册中的注意事项，了解产品的安全声明和其他重要信息。

申明：以下文中提到的“新诺”、“新诺航科”均指“新诺北斗航科信息技术(厦门)股份有限公司”。

注意：本设备不用于直接导航判断。

在实际航海使用中，请参照其他导航设备和实际海况，例如：纸海图，移动航标，雷达，潮汐，水文，天气等。

声明：本用户手册中涉及的其他产品及公司名称仅做识别之用，这些名称可能是属于其它公司的注册商标或是版权。

软件名称和版本信息仅通过显示器显示，不在说明书中详细介绍。

本产品说明书（简易操作版）只供参考，具体操作请以实物为准。本产品说明书（简易操作版）适用于如下设备：

- XA-198BD(10.1")
- XA-198BD(12.1")
- XA-198BD(21.5")

注意事项

在您开启本设备前，请务必仔细阅读以下注意事项，避免因操作不当而给您带来的不便：

- 1、请勿将设备随意放置而不加以固定，以避免因航行中的颠簸或其他因素而掉落造成严重损坏。
- 2、请勿使用非本产品配备的任何电源适配器，否则可能因电路设计不同而导致设备无法工作，或性能受到影响甚至损坏机器。本设备使用电压为直流18V-36V，请勿超出此电压范围。
- 3、请勿拆解本设备，非本公司授权的维修工程师自行拆解的设备将丧失免费保修资格。
- 4、使用或清洁过程中，避免将任何液体或物件落入设备内，以免造成电路损毁或短路。
- 5、请勿将设备及其配件放置在潮湿的环境或阳光直射区，保持机器在干燥环境中使用。
- 6、电源应可靠接地，以避免静电和雷击；暂时不用设备时，请关闭电源。
- 7、设备长时间无法定位时，请首先检查天线是否安装好，是否有接触不良，有无被遮挡或天线周围有无其它干扰。GNSS天线为有源天线，请在启动设备前，确保天线电缆接头完好，无短路或断路，然后按正确的方法安装天线。在开机状态下，请不要随意拔出天线，以免造成设备损坏。
- 8、外部温度过高时，设备可能出现死机现象。请暂停使用，待恢复至常温后重新启动。
- 9、使用液晶显示器时，请避免阳光直射液晶屏，可随时调整液晶屏的仰角以获得最佳的视觉效果。
- 10、发生硬件故障时（如电源线烧毁、机器外壳损坏或有异物落入机器内部等）请马上关闭电源，拔出电源连接线，并联系经销商解决。
- 11、使用中请同时参考其他助航设备，纸海图或实际海况。使用本系统的船只发生的任何海上事故、经济损失或利益损失等，本公司概不承担任何法律及其它责任。

目录

1 产品简介.....	1
2 整机标配.....	1
3 系统连接图和串口定义.....	2
3-1 显控介绍.....	4
3-2 主机接口定义.....	6
4 安装说明.....	8
4-1 显控安装说明.....	8
4-2 主机安装说明.....	11
4-3 定位天线安装.....	12
4-4 VHF天线安装.....	13
5 静态参数烧写.....	15
6 功能介绍.....	15
6-1 AIS操作.....	15
6-2 海图操作.....	18
6-3 设备音量、亮度调整.....	19
6-4 网络连接.....	19
6-5 用户注册/登录.....	20
6-6 航迹操作.....	20
6-7 导航数据操作.....	21
6-8 标绘数据操作.....	23
6-9 开关机记录.....	24
6-10 事件记录.....	24
6-11 状态信息.....	24
6-12 ALR报警.....	24
6-13 电源键操作.....	24
7 升级操作.....	25
7-1 在线更新.....	25
7-2 本地TF卡/U盘升级.....	25
8 硬件配置.....	26
9 合格证/保修卡.....	28

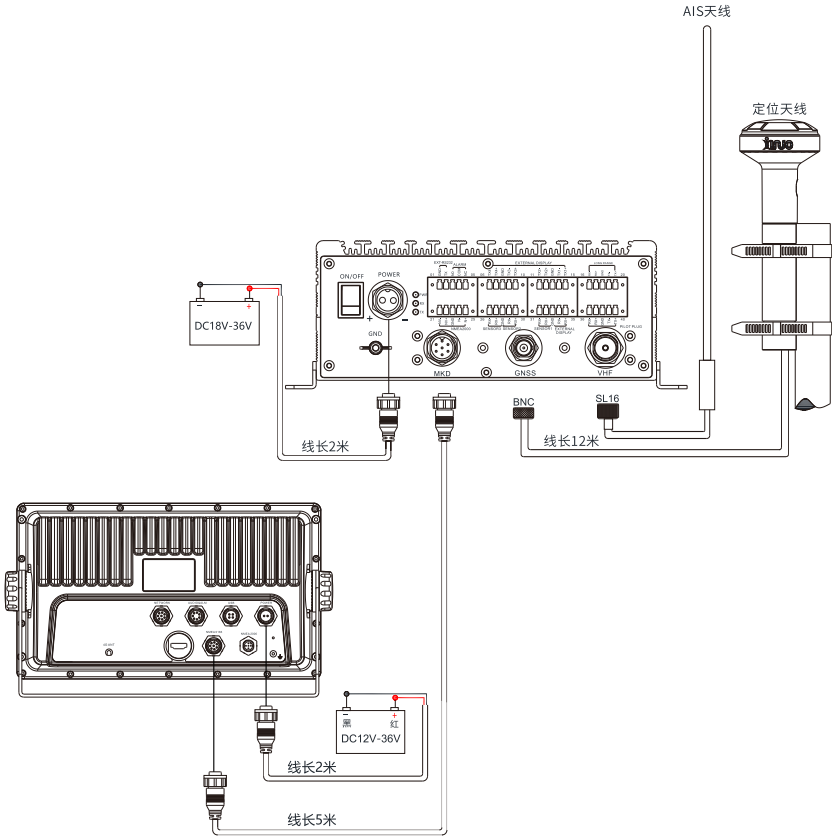
1 产品简介

本产品是AIS（A）类自动识别系统，由主机和显示单元两部分组成。本产品通过中国船级社CCS型式认可，具备丰富的接口设计，可轻松外接电子海图、雷达等船用电子设备。同时具备AIS短信收发、智能语音报警，实时提供避碰信息等全面的AIS功能。显示单元采用触摸屏设计，操作灵活易用，画面清晰，性能优越，操控感强，通过4G、WIFI、以太网、蓝牙等多种联网方式，实现在线升级、在线天气等多种云端服务。

2 整机标配

编号	名称	规格	规格	数量
1	主机	XA-198BD	台	1
2	显控单元	10.1", 12.1", 21.5"	台	1
3	显控支架		个	1
4	固定旋钮		个	2
5	定位天线	GP80-12M	条	1
6	4G天线		条	1
7	2芯电源线	2M	条	2
8	8芯数据连接线	GX16-8C-5M	条	1
9	安装螺丝包		包	1
10	插拔式连接器母头	JK2EDGIK-381-5P	个	8
11	大橡胶垫片	30*8.2*2.5	个	2
12	产品说明书（简易操作版）	XA-198BD中文	本	1
13	产品证书		份	1

3 系统连接图和串口定义



说明：

XA-198BD主机通过数据连接线连接显控单元8芯的NMEA0183接口。

1】 主机XA-198BD与10.1" 和12.1" 显控单元连接线接口定义：

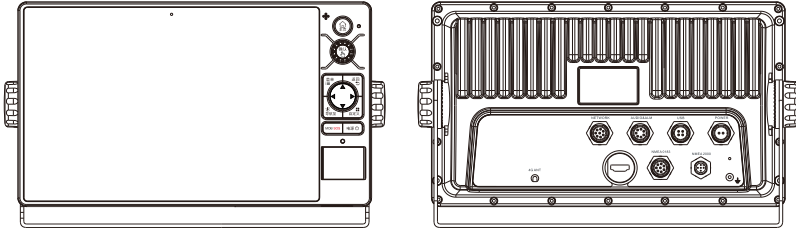
引脚序号	XA-198BD主机	引脚序号	显控单元8芯0183接口
5	TX0+	5	RX2+
6	TX0-	6	RX2-
7	RX0+	1	TX1+
8	RX0-	2	TX1-

2】 主机XA-198BD与21.5"显控单元连接线接口定义：

引脚序号	XA-198BD主机	引脚序号	显控单元8芯0183接口
5	TX0+	7	RX5+
6	TX0-	8	RX5-
7	RX0+	5	TX4+
8	RX0-	6	TX4-

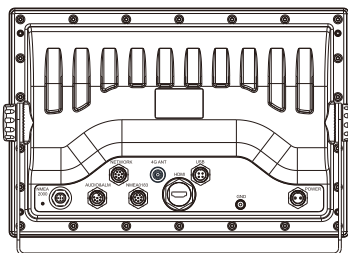
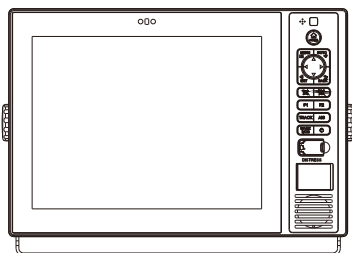
3-1 显控介绍

3-1-1 10.1"显控单元



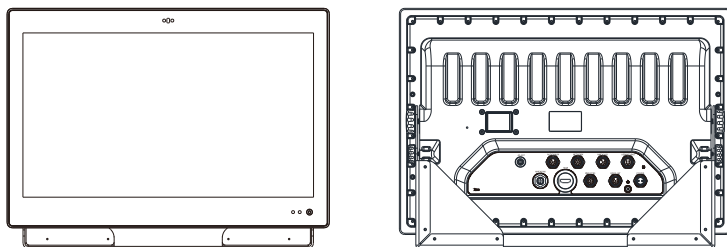
按键	功能说明
触摸屏	可以直接选中、调出菜单项、放大缩小海图等。
主页【HOME】	回到主页面。
旋钮	1) 旋钮：顺时针放大海图比例尺； 逆时针缩小海图比例尺； 2) 按钮：执行确认操作。
菜单【MENU】	调出操作菜单。
返回【BACK】	取消当前操作和回退上一级。
方向键	上下左右调整选中的操作项。
导航至【GOTO】	快速调用导航数据。
自定义功能键【自定义】	系统设置下可指定【自定义】按键功能。
【MOB】	1) 短按：快速创建MOB点； 2) 长按：跳转至SOS页面。
电源【POWER】	1) 短按：调出设备音量、亮度调节菜单； 2) 长按：可对设备进行关机、重启。
卡槽	1) 可插入SIM卡，第一卡槽(左边)； 2) 可插入TF卡，第二和第三卡槽。

3-1-2 12.1"显控单元

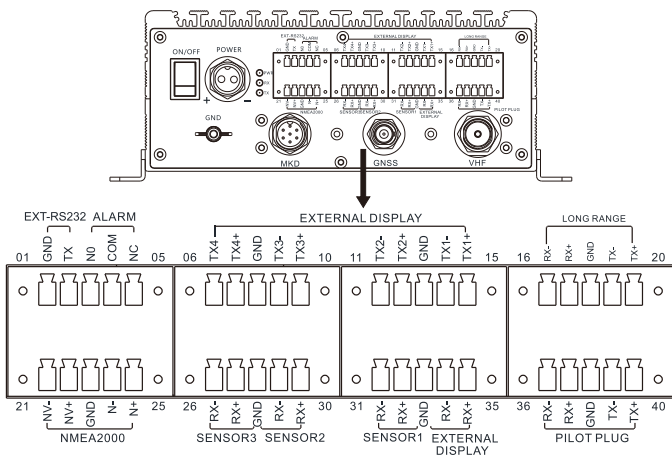


按键	功能说明
触摸屏	可以直接选中、调出菜单项、放大缩小海图等。
主页〔HOME〕	回到主页面。
放大键	海图页面放大海图比例尺；
缩小键	海图页面缩小海图比例尺；
菜单〔MENU〕	调出操作菜单。
确认〔ENT〕	确认当前操作和回退上一级。
返回〔BACK〕	取消当前操作。
方向键	上下左右调整选中的操作项。
导航至〔GOTO〕	快速调用导航数据。
自定义功能键〔F1和F2〕	系统设置下可自定义F1和F2按键功能。
〔MARK MOB〕	1〕短按:快速创建标记MARK点； 2〕长按:快速创建MOB点；
紧急键〔DISTRESS〕	快速发送一条SOS消息。
电源〔POWER〕	1〕短按:调出设备音量、亮度调节菜单； 2〕长按:可对设备进行关机、重启。
卡槽	1〕可插入SIM卡，第一卡槽(左边)； 2〕可插入TF卡，第二和第三卡槽。

3-1-3 21.5"显控单元



3-2 主机接口定义



序号	数据接口	定义	描述	功能
01	AIS信号RS-232 电平输出	GND	串口地线	连接计算机， RS232电平
02		TX+	串口输出TX+	
03	ALARM报警	NO	ALARM NO常开	连接报警器
04		COM	ALARM COM公共端	
05		NC	ALARM NC常闭	
06	EXTERNAL DISPLAY OUTPUT AIS信号输出	TX4-	EXTERNAL DISPLAY输出TX-	共有四路输出，此接 口连接到数据输入的 ECS、ECDIS、雷达等 设备中，电平RS-422
07		TX4+	EXTERNAL DISPLAY输出TX+	
08		GND	串口地线	
09		TX3-	EXTERNAL DISPLAY输出TX-	
10		TX3+	EXTERNAL DISPLAY输出TX+	

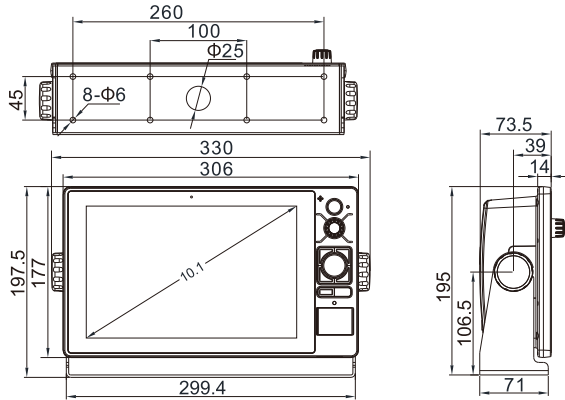
序号	数据接口	定义	描述	功能	
11	EXTERNAL DISPLAY OUTPUT AIS信号输出	TX2-	EXTERNAL DISPLAY输出TX-	共有四路输出，此接口连接到数据输入的ECS、ECDIS、雷达等设备中，电平RS-422	
12		TX2+	EXTERNAL DISPLAY输出TX+		
13		GND	串口地线		
14		TX1-	EXTERNAL DISPLAY输出TX-		
15		TX1+	EXTERNAL DISPLAY输出TX+		
16	LONG RANGE INPUT 远程接口输入	RX-	LONG RANGE输入RX-	电平RS-422	
17		RX+	LONG RANGE输入RX+		
18		GND	串口地线		
19		LONG RANGE OUTPUT 远程输出	TX-		LONG RANGE输出TX-
20			TX+		LONG RANGE输出TX+
21			NVCC-		NMEA 2000 VCC-
22	NVCC+	NMEA 2000 VCC+			
23	GND	NMEA 2000 GND			
24	N-	NMEA 2000 -			
25	N+	NMEA2000 +			
26	SENSOR3 传感器输入3	RX-	SENSOR3输入RX-	输入转向速率（ROT）信号，电平RS-422	
27		RX+	SENSOR3输入RX+		
28		GND	串口地线		
29	SENSOR2 传感器输入2	RX-	SENSOR2输入RX-	输入船舶向（HDT）信号，电平RS-422	
30		RX+	SENSOR2输入RX+		
31	SENSOR1 传感器输入1	RX-	SENSOR1输入RX-	输入GNSS信号，电平RS-422	
32		RX+	SENSOR1输入RX+		
33		GND	串口地线		
34	EXTERNAL DISPLAY INPUT 外部接口输入	RX-	EXTERNAL DISPLAY输入RX-	此接口连接到数据输出的ECS、ECDIS、雷达等设备中，电平RS-422	
35		RX+	EXTERNAL DISPLAY输入RX+		
36	PILOT PLUG INPUT 领航员接口输入	RX-	PILOG PLUG输入RX-	此接口连接AMP公司生产的9PIN的206486-1/2连接器： RX+接2脚 RX-接1脚 TX+接6脚 TX-接5脚 GND接9脚 电平RS-422	
37		RX+	PILOG PLUG输入RX+		
38		GND	串口地线		
39		PILOT PLUG OUTPUT 领航员接口输出 (非标配)	TX-		PILOG PLUG输出TX-
40	TX+		PILOG PLUG输出TX+		

4 安装说明

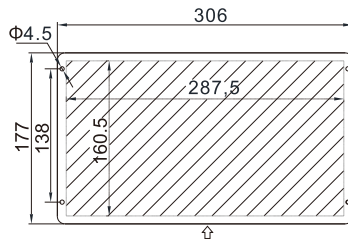
4-1 显控安装说明

4-1-1 10.1"显控单元 (单位: mm)

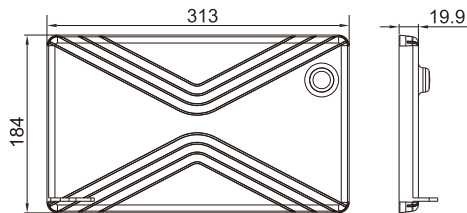
台面安装:



嵌入式安装:



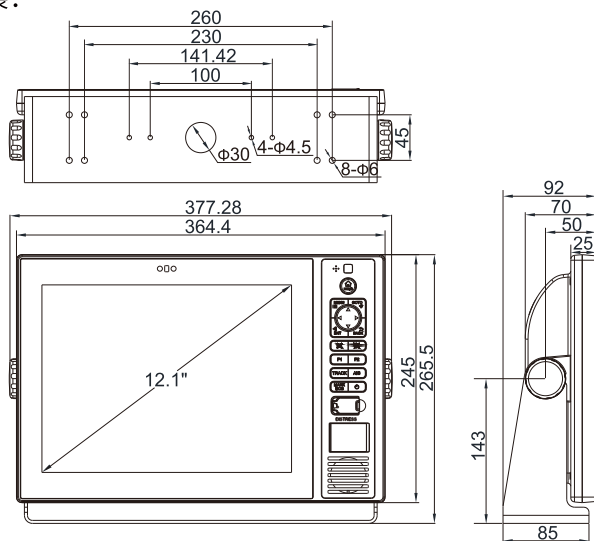
嵌入式安装孔位尺寸图



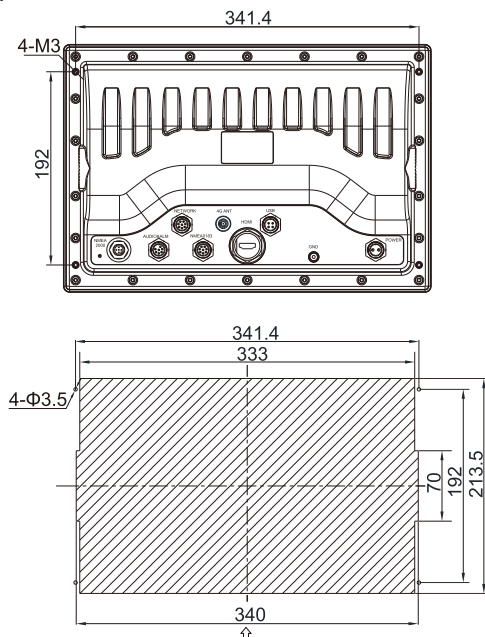
遮阳罩

4-1-2 12.1"显控单元 (单位: mm)

台面安装:



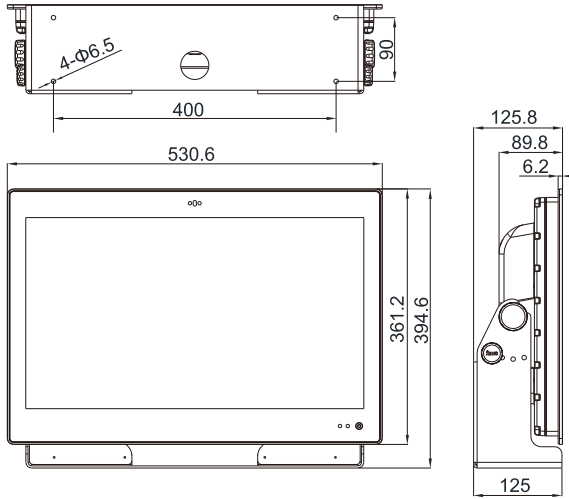
嵌入式安装:



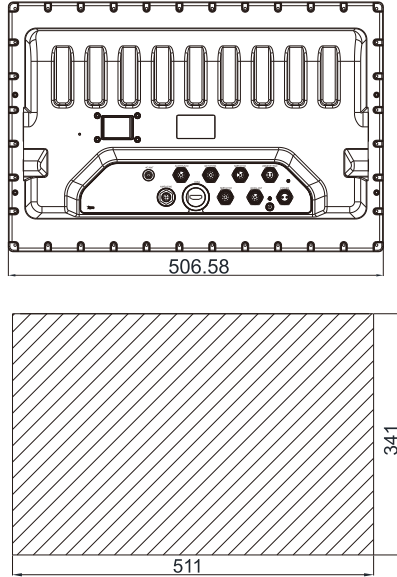
嵌入式安装孔位尺寸图

4-1-2 21.5"显控单元 (单位: mm)

台面安装:

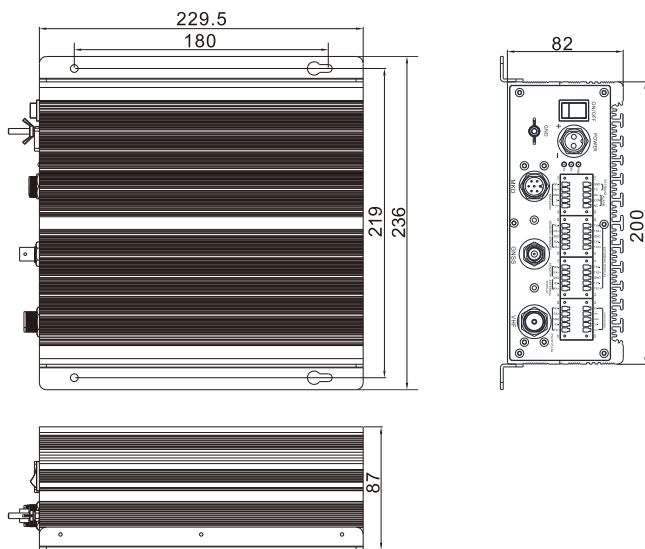


嵌入式安装:

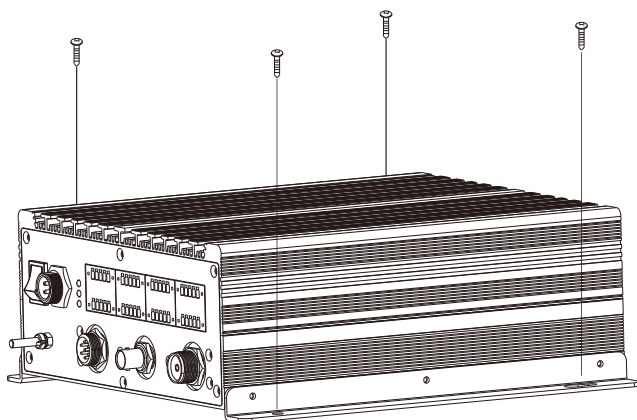


↑
嵌入式安装孔位尺寸图

4-2 主机安装说明 (单位: mm)

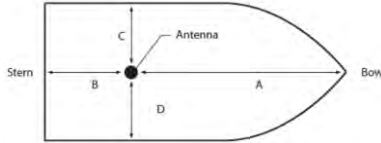


使用4个4.8*20的螺钉固定



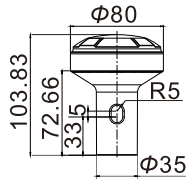
4-3 定位天线安装

定位天线安装位置选择：应在水平 360°仰角 5°-90°内无连续障碍物。
 远离 S 波段雷达及 INMARSAT 系统等大功率天线发射波束3m以外。
 同时测量A、B、C、D距离数据，以便于设置本船静态参数。

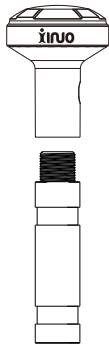


定位天线位置安装图

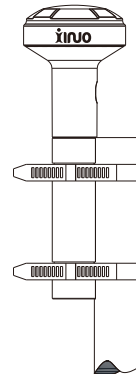
定位天线的安装及固定：首先把天线通过螺纹固定到天线固定杆上，选择合适的喉箍（建议宽度在10-14MM之间），把天线杆固定在船上的固定柱上，同时馈线使用扎带等固定在船上固定柱上。



定位天线尺寸图

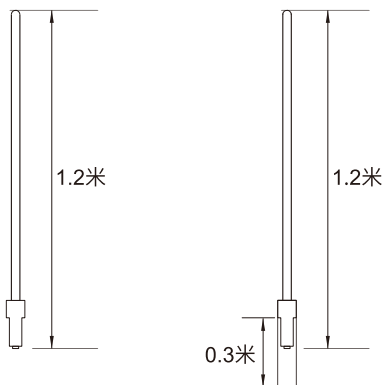


天线固定到天线安装杆



用喉箍固定到固定柱

4-4 VHF天线安装

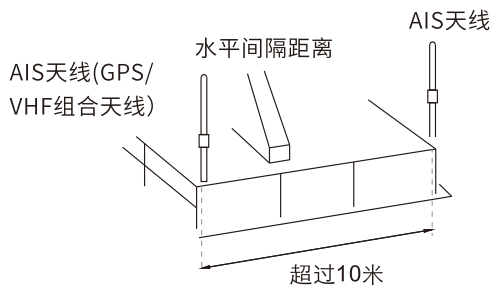


VHF天线图

VHF天线底座固定

4-4-1 水平安装

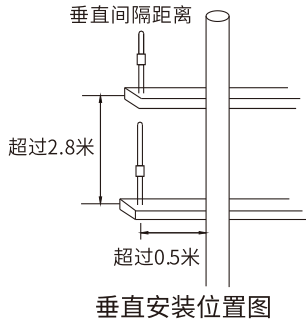
- 1】 AIS的VHF天线应尽可能在水平360°内无障碍物。
- 2】 AIS的VHF天线在水平方向应距离导体结构2m以上、离雷达、高功率源天线（如INMARSAT系统）应距离发射波束 3m 以外。
- 3】 AIS 的VHF天线与船舶VHF天线若必须在同一水平面上，则在水平方向上至少相距10m。



水平安装位置图

4-4-2 垂直安装

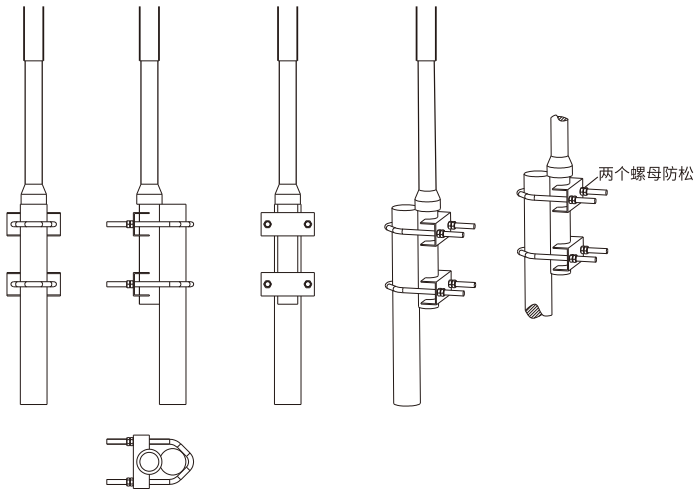
AIS的VHF天线与船舶VHF天线在垂直方向上间隔至少2.8m以上。



AIS天线安装：

- 1] 先将AIS馈线穿到AIS固定套管上；再把AIS馈线接头连接到AIS天线接头上，并旋紧；
- 2] 用螺丝把固定套管和AIS天线固定拧紧；再将天线用自带的配件固定到船上的固定杆上，同时馈线使用扎带等固定在船上固定柱上；

注意：六角螺母要锁紧；



VHF天线船上固定柱安装

5 静态参数烧写

1) 静态参数烧写器连接

8芯数据连接线的标签标注显控单元的一端8芯航空头连接显控单元，另一端标签标注九位码的8芯航空头连接九位码烧写器。

2) 波特率设置

显控单元点击打开：“系统设置” - “高级设置” - “波特率” - “NMEA0183_4”，波特率设置为4800；

3) 静态参数烧写

在电脑端打开“AIS静态参数烧写器”软件，输入AIS静态参数，设备类型选择“XA198”，点击“连接”，再点击“发送”，静态参数写入成功，在显控单元会提示“静态参数写入成功”，此时在显控单元的“本船参数” - “静态参数”页面，可查看写入的静态参数信息。

6 功能介绍

6-1 AIS操作

6-1-1 AIS列表

设备开机主页默认显示【AIS列表】。

在主页点击“AIS列表”APP进入【AIS列表】，列表显示接收到AIS船舶的MMSI、船名、航向、方位、航速、距离、会遇时间、会遇距离和接收时长等信息。

- 1) 在AIS数据列表中，点击“状态标识”按钮可对相应的AIS目标进行关注/取消关注、加入船队/移出船队操作。
- 2) 在AIS数据列表中，点击右侧操作栏中的“导航”按钮可快速以本船位置为起点，以该AIS目标为终点进行导航；点击“短消息”按钮可快速跳转到短消息编辑页面对该AIS目标发送短消息；点击“查看”按钮可快速跳转到海图页面查看该AIS目标。
- 3) 长按AIS数据列表进入批量操作页面，可选择多条/全部AIS目标进行批量关注/取消关注、发送短消息、加入船队等操作。
- 4) AIS列表右下角显示接收到的AIS目标的数量及当前设备信号状态，信号状态显示包括：TX、RX、HDT及BDS。

6-1-2 AIS雷达画面

在主页点击“AIS雷达”APP进入AIS雷达画面。

1) 距标圈

在AIS雷达画面上，固定显示4个距标圈，可通过“+”、“-”按钮调整视野范围，提供2nm、5nm、10nm、15nm、20nm、30nm、40nm和50nm8个等级的视野范围供设置调整。

2) 信息显示

a) 在距标圈四周，显示本船航速、航向、船艏向、经纬度坐标信息以及当前视野范围、视野范围内的AIS目标数等信息。

b) 选中一个AIS目标，右侧信息栏实时显示该AIS目标的静态参数、航行数据等信息。同时可选择对该AIS目标进行导航、关注、加入船队以及发送短信息等操作。

3) 显示设置

点击“设置”按钮，即调出显示设置窗口，可对AIS目标的船艏线、航向线以及尾迹等数据的显示进行设置。

6-1-3 静态参数和航行参数查看

方法一：在AIS列表中，点击“本船参数”按钮打开本船参数页面。

点击“静态参数”按钮进入静态参数页面，可查看本船的MMSI、船名、呼号、船型、IMO、内部和外部A/B/C/D等参数。点击“航行参数”按钮进入航行参数设置页面，可对本船最大吃水、船员数、航行状态、目的地、预到时间等参数进行设置。

方法二：在主页点击“本船参数”APP打开本船参数。点击“静态参数”按钮进入静态参数页面，可查看本船的MMSI、船名、呼号、船型、IMO、内部和外部A/B/C/D等参数。点击“航行参数”按钮进入航行参数设置页面，可对本船最大吃水、船员数、航行状态、目的地、预到时间等参数进行设置。

6-1-4 船队管理

在主页点击“船队管理”APP进入船队管理页面。

- 1) 点击页面左侧“新建船队”按钮，进入新建船队属性编辑页面，可对船队名称、船队成员显示样式、船队报警类型及参数进行设置。点击页面上方的“添加成员”按钮可进行船队成员添加；点击“搜索”按钮可输入MMSI/船名进行搜索；点击“编辑”按钮可对船队属性进行编辑；点击“短消息”按钮可对船队成员群发短消息。
- 2) 左滑页面左侧的“船队名称”按钮调出删除按钮，点击“删除”按钮即删除该船队。

6-1-5 安全信息

方法一：在主页点击“SOS”APP即快速进入紧急报警信息页面。根据实际情况点击相应内容的信息按钮弹出安全信息发送提醒框，点击“确认”即开始发送安全信息，点击“取消”即取消安全信息发送。

方法二：长按物理按键【MOB SOS】。进入安全信息显示页面。根据实际情况点击相应内容的信息按钮弹出安全信息发送提醒框，点击“确认”即开始发送安全信息，点击“取消”即取消安全信息发送。

6-1-6 短消息

点击【短消息】，进入短信息页面，具体详情如下。

- 1) 消息列表：可直接查看消息，点击一条信息，可查看该账号发送和接收的所有信息；
- 2) 通讯录：可查看通讯录里面的成员，点击通讯录成员，打开消息对话框；
- 3) 搜索：在消息列表页面【搜索】框输入关键字，消息列表显示搜索关键字的相关信息。在通讯录页面，输入关键字，显示通讯录关键字成员；

- 4】新建：点击右上角图标，显示【联系人管理】，可添加新成员信息到通讯录，【常用语管理】可添加常用语，【账号信息】显示九位码。

6-2 海图操作

在主页点击“海图”APP进入海图页面，可进行海图查看。从屏幕最右边的边缘往左边滑动或按下物理按键【菜单】，可调出海图设置主菜单，用户也可自行选择海图的数据源，支持ENC电子海图、C-MAP等。

6-2-1 海图画面显示和操作

1】4个数据窗口

点击可自主设置显示相关的数据显示信息，包含本船坐标、日期、航速、航向、艏向、水深、风速、水温、本船信息；

2】指北针

点击可设置北向上、船艏/航向向上、航线向上；

3】返回

返回主页面；

4】全屏

点击进入海图全屏模式，海图页面只显示海图，不显示数据窗口及其他显示按钮。

5】测距

可在海图上进行两点或多点距离测量，显示相邻测量点之间的距离、方位以及总长度；

6】居中

任何情况下，快速刷新海图，将本船位置显示在屏幕中间；

7】航迹开关

控制航迹记录开始/停止，并显示当前航迹数据的存储比例；

8】信号灯

包含Tx、Rx、HDT及BDS信号灯，信号灯包含正常工作状态（绿色）、发射/接收瞬间状态（绿灰闪烁）、故障/不工作状态（灰色并打叉）三种状态；

9】游标

在海图上，长点屏幕可唤起游标数据窗口。游标数据窗口中显示游标所在位置的经纬度坐标、游标所在位置与本船的相对方位，并可快速以游标所在位置新建数据、选择导航等操作。

6-2-2 海图画面主菜单

在海图画面，从屏幕最右边的边缘往左边滑动或按下物理按键【菜单】，可调出海图页面主菜单，包含：航迹、导航数据、历史导航、标绘数据、MOB、显示设置等操作菜单。

1】用户数据快速入口

用于快速进入航迹、导航数据、历史导航、标绘数据、MOB等数据列表。

2】显示设置

可对海图画面显示内容、本船显示相关参数、AIS目标显示相关参数、用户数据显示相关参数进行设置。

6-3 设备音量、亮度调整

在主页点击“模式调节”APP打开模式调节窗口，可对设备的音量、亮度进行调节，同时可进行海图显示模式切换，可选择白天、夜晚等模式。

6-4 网络连接

在主页点击“系统设置”按钮进入系统设置页面，在系统设置页面左侧可对无线局域网、蜂窝移动网络、蓝牙以及以太网等进行连接/设置。

6-5 用户注册/登录

在主页点击“系统设置”APP进入系统设置页面，点击“未登录”按钮进入注册/登录页面。

6-5-1 注册

点击“立即注册”，即进入注册页面，可输入手机号、获取验证码并输入、设置密码进行注册。

6-5-2 登录

可选择输入手机号和密码或者输入手机号获取验证码进行登录，登录成功，同时在船顺 www.ships66.com 登录同一个账号，可查看此设备的轨迹、渔捞日志及发送消息等。

6-5-3 忘记密码

若忘记密码，可以通过输入手机号获取验证码验证通过后进行密码修改。

6-6 航迹操作

6-6-1 航迹记录

1) 继续上一条记录

在主页或者海图页面点击“航迹记录”按钮，开始上一条航迹记录。再次点击“航迹记录”按钮，停止航迹记录。

2) 新建一条记录

方法一：在海图页面长点“航迹记录”按钮，新建一条航迹并开始记录。再次点击“航迹记录”按钮，结束航迹记录。

方法二：在主页点击“航迹管理”按钮进入航迹列表，点击“新建”按钮，新建一条航迹。

3) 选择一条继续记录

方法一：在海图页面上点击选择要继续记录的航迹，在弹出的操作框中点击“航迹记录”按钮，继续该条航迹记录。

方法二：在主页点击“航迹管理”按钮进入航迹列表，点击要继续记录的航迹右侧操作栏中的“航迹记录”按钮，继续该条航迹记录。

6-6-2 航迹颜色切换

方法一：在海图页面上点击选择要切换颜色的航迹，在弹出的操作框中点击“编辑”按钮进入数据编辑窗口，对航迹的显示样式（线型、颜色）进行编辑。

方法二：在主页点击“航迹管理”按钮进入航迹列表，点击要切换航迹颜色的数据进入编辑窗口，对航迹的显示样式（线型、颜色）进行编辑。

注意：

航迹显示样式（线型、颜色）切换只对切换后新产生的数据有效。

6-6-3 航迹删除

方法一：在海图页面上点击选择要删除的航迹，在弹出的操作框中点击“删除”按钮删除该条航迹。

方法二：在主页点击“航迹管理”按钮进入航迹列表，左滑要删除的数据条调出删除按钮，可选择按颜色删除或者整条删除。

6-6-4 航迹批量编辑、删除

在主页点击“航迹管理”按钮进入航迹列表，长按航迹列表进入批量操作页面，可选择多条/全部航迹数据进行批量锁定/解锁、关注/取消关注、显示/隐藏、删除/按颜色删除等操作。

6-7 导航数据操作

导航数据包含航点和航线两大类。

6-7-1 导航数据创建

方法一：在海图页面长点要新建航点/航线的起点的位置，在弹出的操作框中点击“新建”按钮即进入新建数据状态。

- 1] 若新建航点，则继续点击“确定”按钮并选择数据类型为航点即完成航点创建，点击“取消”按钮放弃数据创建。
- 2] 若新建航线，则继续点击要添加节点位置直至节点添加完成，点击“删除”按钮即删除最近添加的一个节点，点击“确定”按钮并选择数据类型为航线即完成数据创建，点击“取消”按钮放弃数据创建。

方法二：在主页点击“导航数据”APP进入导航数据列表，点击“新建”按钮选择创建航点/航线即进入新建页面。在新建页面中，通过输入经纬度坐标的方式创建数据。

6-7-2 导航数据删除

方法一：在海图页面上点击选择要删除的导航数据，在弹出的操作框中点击“删除”按钮删除该数据。

方法二：在主页点击“导航数据”APP进入导航数据列表，左滑要删除的数据条调出删除按钮，点击“删除”按钮删除该数据。

6-7-3 导航数据批量编辑、删除

在主页点击“导航数据”APP进入导航数据列表，长按导航数据列表进入批量操作页面，可选择多条/全部导航数据进行批量锁定/解锁、关注/取消关注、显示/隐藏、删除等操作。

6-7-4 导航操作

导航数据（包含航点、航线两大类）、MOB可被调用导航。

1] 调用导航数据/MOB进行导航

方法一：在海图页面上点击选择要导航的导航数据/MOB，在弹出的操作框中点击“导航”按钮即开始以本船位置为起点进行导航。

方法二：在导航数据/MOB列表中，点击要导航的数据右侧操作栏中的“导航”按钮即开始以本船位置为起点进行导航。

2】调用历史导航数据

在主页点击“导航数据”APP进入导航数据列表，点击“历史导航”按钮进入历史导航数据列表，点击要再次导航的数据右侧操作栏中的“导航”按钮即开始以本船位置为起点进行导航。

6-8 标绘数据操作

标绘数据包含标绘点、标绘线和标绘面三大类。

6-8-1 标绘数据创建

方法一：在海图页面点击要新建标绘点/标绘线起点/标绘面起点的位置，在弹出的操作框中点击“新建”按钮即进入新建数据状态。

- 1】若新建标绘点，则继续点击“确定”按钮并选择数据类型为标绘点即完成标绘点创建，点击“取消”按钮放弃数据创建。
- 2】若新建标绘线/标绘面，则继续点击要添加节点位置直至节点添加完成，点击“删除”按钮即删除最近添加的一个节点，点击“确定”按钮并选择数据类型为标绘线/标绘面即完成数据创建，点击“取消”按钮放弃数据创建。

方法二：在主页点击“标绘数据”APP进入标绘数据列表，点击“新建”按钮选择数据类型标绘点/标绘线/标绘面即进入新建页面。在新建页面中，通过输入经纬度坐标的方式创建数据。

6-8-2 标绘数据删除

方法一：在海图页面上点击选择要删除的标绘数据，在弹出的操作框中点击“删除”按钮删除该标绘数据。

方法二：在主页点击“标绘数据”APP进入标绘数据列表，左滑要删除的数据条调出删除按钮，点击“删除”按钮删除该数据。

6-8-3 标绘数据批量编辑、删除

在主页点击“标绘数据”APP进入标绘数据列表，长按标绘数据列表进入批量操作页面，可选择多条/全部标绘数据进行批量锁定/解锁、关注/取消关注、显示/隐藏、删除等操作。

6-9 开关机记录

在主页面，屏幕往左滑切换至第二页，点击【开关机记录】，可查看设备开机时间、最后一次工作时间、关机时间、工作时长。

6-10 事件记录

在主页点击“事件记录”APP可进入【事件记录】，显示“事件类型”、“开始时间”、“结束时间”、“持续时长”。

6-11 状态信息

在主页点击“状态信息”APP可进入【状态信息】，显示状态信息、最近更新时间及更新内容。

6-12 ALR报警

在主页点击“ALR报警”APP可进入【ALR报警】，显示报警状态、确认状态、报警时间、报警内容及报警确认操作。

6-13 电源键操作

当按电源键，弹出【关机】和【睡眠】操作界面

关机：关闭显示器，主机同时关闭，点击【关机】可立即关机。

睡眠：关闭显示器，主机正常工作，点击【睡眠】可立即进入睡眠。

7 升级操作

在主页点击“系统设置”按钮进入系统设置页面，点击“版本更新”按钮进入版本信息页面，可查看包含系统、海图（航道图）、主程序、天气、日历、输入法等版本信息。

7-1 在线更新

在网络连接正常的情况下，若有新版本，在“系统设置”APP左上角会有红色数字标记，在“版本更新”页面版本号前面有一个红色标识点提示更新，点击红色标识点后弹窗提示更新内容，在提示窗口中点击“确定”即开始在线自动下载升级包、安装升级包，点击“取消”即退出在线更新。

7-2 本地TF卡/U盘升级

注意：显控单元使用TF卡升级；或使用USB升级。

7-2-1 TF卡格式化为FAT32格式

7-2-2 下载升级包

从主管部门、经销商处获取升级链接下载升级程序，包含主程序、天气、日历、输入法、海图数据等升级程序。

7-2-3 解压文件

下载完成后将升级包解压到TF卡/U盘根目录下并将TF卡/U盘插入设备卡槽中。

7-2-4 升级软件

插入TF卡/U盘后，在“系统设置”-“软件更新”的版本信息页面中会自动出现本地TF卡升级菜单项，点击“本地TF卡升级”按钮即开始进行升级。

注意：

- 1】在TF卡插入设备后才会自动出现TF卡/U盘升级菜单。**
- 2】若未检测到新版本，则不显示TF卡/U盘升级菜单项。**

8 硬件配置

主机单元			
频率范围	156.025MHz ~ 162.025MHz		
TX (默认)	CH87(161.975MHz)		
RX (默认)	CH88(162.025MHz)		
输出功率	1W/12.5W		
调制方式	GMSK/FM		
AIS发射信道	1个		
AIS接收信道	2个 (含A、B信道)		
DSC接收信道	1个		
DSC接收机	CH70 (156.525 MHz)		
调制速率	9600bps		
频带宽度	25KHz		
主机电源	直流18V~36V		
显控单元			
屏幕类型	触摸显示屏		
屏幕尺寸	10.1 英寸	12.1 英寸	21.5 英寸
分辨率	1280*800	1024*768	1920*1080
语言	简体中文, 英语、西班牙语		
电源	直流 10V-36V	直流 10V-36V	直流 18V-36V
系统	安卓5.1, 支持OpenGL ES 3.0及 OpenCL 1.1		
CPU	Cortex-A17 四核		
主频	1.8GHz 32位		
内存	2GB DDR3 1333MHz		
FLASH	16GB Flash Memory		
MICRO TF卡	支持512GB以下NTFS格式高速 micro-TF卡		
液晶视角	全视角85°		
WiFi	IEEE802.11 b/g/n		
以太网	1000Mbps		
4G网络	LTE/WCDMA/GSM内外置天线切换		
蓝牙	BT4.0		

环境	
工作温度	-15°C ~ +55°C
防水等级	显示器:IPX65
RX (默认)	主机:IPX22



合格证

产品名称

Product : _____

产品型号

Model : _____

设备编号

Serial No. : _____

合格
Approved

新诺北斗航科信息技术（厦门）股份有限公司
Xinuo Information Technology (Xiamen) Corporation Limited



保修卡

产品 : _____

型号 : _____

设备编号 : _____

保修期限 : _____

保修对象 : 主机

购买日期 : _____

用户名称 : _____

用户地址 : _____

联系电话 : _____

经销商 : _____

签章 : _____

注意：用户请妥善保管此保修卡，产品在保修期限内维修必须出示此保修卡！

保修规定：

- 1、如设备在正常使用情况下出现故障，请联系当地经销商并出示保修卡，保修期内的设备可享受免费的维修和调试；超过保修期的设备，可获得有偿的维修和调试。
- 2、在保修期内，以下几点亦为收费维修。
 - ① 在保修期内，由于使用不当或其它人为因素造成的设备损坏，不属于免费售后服务范围。
 - ② 无保修卡或保修卡上无购买信息或保修卡有被擅自涂改。
 - ③ 由于火灾、地震、雷击等不可抗的自然灾害造成的设备损坏和故障。
 - ④ 由于擅自拆机，或连接其他设备、仪器不当而造成的设备损坏和故障。
 - ⑤ 如要求在边远不便的地区提供上门服务时，售后人员的住宿费和交通费由用户承担，请予以理解。
- 3、保修卡是保修凭证，请妥善保管，遗失不补。
- 4、保修卡仅用于产品的售后服务。
- 5、售后维修服务可联系当地经销商或致电我公司售后服务中心：400-8868-592。



YS01CAZZ00



新诺北斗航科信息技术(厦门)股份有限公司
Xinuo Information Technology (Xiamen) Corporation Limited
中国厦门市集美软件园三期 诚毅北大街1号2001单元 (B04栋20楼)
电话: +86-592-3300300 传真: +86-592-3300310 服务热线: 400-8868-592
网址: <http://www.xinuo.com> Email: info@xinuo.com



微信公众号



船顺APP