



DF-6908 数字测深仪

产品说明书(简易操作版)V1.0

用户使用须知

版权所有。

除此申明外，未经新诺北斗航科信息技术(厦门)股份有限公司的预先书面授权，本手册的任何部分不得仿造、复印、拷贝、发送、传播、下载或保存到任何存储媒介上。新诺航科允许本手册的简易副本被下载到硬盘上或其他电子媒介上浏览或打印本手册及其修订版本。所有转载必须注明版权归属，严禁将本手册或任何修订版本用于商业行为。

本手册信息若有更新，恕不通知。您可以通过访问新诺北斗航科信息技术(厦门)股份有限公司微信公众号（扫说明书后面二维码）了解最新更新和本产品以及其他产品的使用操作信息。

警告：敬请通读本手册中的注意事项，了解产品的安全声明和其他重要信息。

申明：以下文中提到的“新诺”、“新诺航科”均指“新诺北斗航科信息技术(厦门)股份有限公司”。

声明：本手册中涉及的其它产品及公司名称仅做识别之用，这些名称可能是属于其它公司的注册商标或是版权。

软件名称和版本信息仅通过显示器显示，不在说明书中详细介绍。

说明书内容仅供参考，以实物操作为准！

注意事项

在您开启测深仪之前,请务必仔细阅读以下注意事项,避免因操作不当引起产品故障:

- 1、请勿将测深仪显控随意放置而不加以固定,以免因航行中的颠簸或其他因素而掉落时造成严重损坏。
- 2、请勿使用非本产品配备的任何电源适配器,否则可能因电路设计不同而导致船载多系统无线电导航接收机无法工作,或性能受到影响甚至损坏机器。本机使用额定电压为直流24V,请注意电压使用范围。
- 3、安装前,请确认已关闭供电电源。如果电源是开通状态,则有可能引起起火或者短路。
- 4、请勿拆解测深仪,非本公司授权的维修工程师自行拆解将丧失免费保修。
- 5、使用或清洁过程中,避免将任何液体或其他物件落入本设备内,以免造成电路损毁或短路。
- 6、请注意安装时与罗经的安全距离,以防止磁化。
- 7、请勿将设备及其配件放置在易潮湿的环境或阳光直射区,保持机器在干燥的环境中使用。
- 8、外部温度过高时,测深仪可能会出现死机现象,请暂停使用该设备,待恢复常温时,重新开机。
- 9、为便于维护和检查,请在安装时在仪器的安装位置周围保留足够的空间,并使得线缆通畅。请注意换能器的安装方式和安装位置,详见“P4”
- 10、发生硬件故障(如电源线烧毁、机器外壳损坏或有异物落入机器内部等)请马上关闭电源,并及时与经销商联系。
- 11、使用本测深仪船只发生的任何海上事故、金钱损失或利益损失等,公司概不承担任何法律及其它责任。

目录

1 产品简介.....	1
2 整机标配.....	2
3 安装说明.....	3
3-1 显控安装.....	3
3-2 换能器安装方式和安装位置.....	4
4 面板功能介绍.....	5
5 系统连接图.....	6
6 操作说明	7
6-1 界面简介.....	7
6-2 菜单设置.....	9
7 参数配置说明.....	15
9 合格证/保修卡	16

1 产品简介

DF-6908是一款支持独立单/双通道超声波控制（200KHz或200KHz/200KHz）的数字回声测深仪，其工作原理是通过一体化超声波换能器实现发射并接收超声波，根据水（海水/淡水）中的传播速度和往返的时间，计算出海底或水中目标距离换能器表面的距离，并加上船舶吃水深度的修正值，得出海底深度。

根据设置的量程，算出发射的时间间隔，在此时间间隔下，换能器连续不断地发生超声波。同时换能器接收到微弱的目标物或海底的回波信号，内部电路对该回波信号放大并做滤波处理，之后由高精度ADC将模拟信号转化为数字信号，存储到仪器内部的存储单元，并通过液晶显示屏显示出本次发射波和回波信息，不断的重复这个过程，在液晶屏上就形成了连续的不断左移的测深画面。最上面一层较厚的颜色较深的色带代表发射波，下面的色带为水底的回波，第N层色带对应低N层回波，色带间如果有色块，则表示水中有杂质或鱼群。

DF-6908的主要产品特性以下：

- 8英寸彩色液晶显示器，1024X600高分辨率，回波更细腻；
- 先进的DSP数字处理技术，实现0.2m低盲区探测；
- 内置大容量存储器，具有存储和回放水深数据功能；回放时可实现回波数据的调整（量程、增益、STC、消色、背景色均可调整）；
- 多种保护措施：电源过压保护、过流保护、反接保护；
- 具有自定义功能键；
- 内置WIFI模块；
- 提供外部GNSS数据输入接口；
- 输出NMEA0183水深数据，可接驳新诺卫导设备及深度复显仪等接收设备；
- 支持SD卡和USB升级。

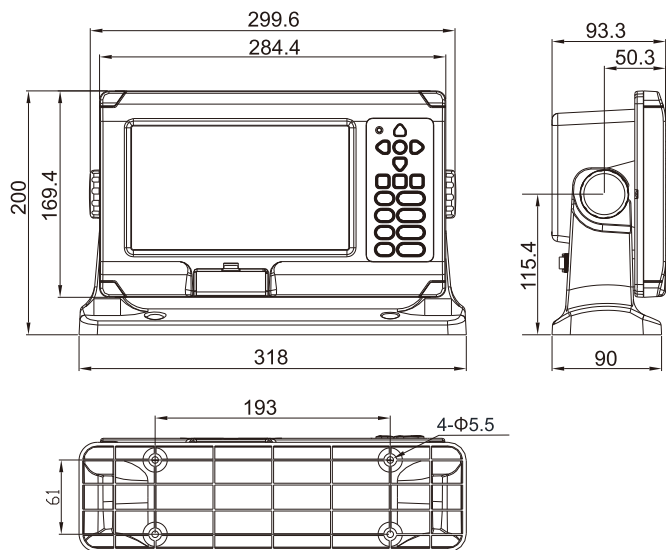
2 整机配件

编号	名称	数量	备注
1	主机	1	
2	2芯电源线（2米）	1	
3	8芯数据线（1.2米）	1	
4	配件包	1	
5	换能器	1	选配
6	钢罩	1	选配
7	产品说明书（简易操作版）	1	

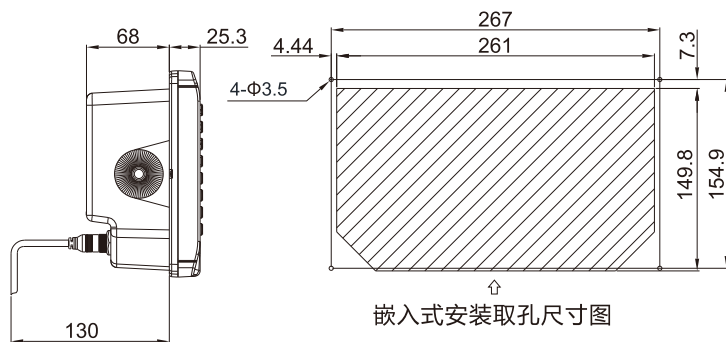
3 安装说明

3-1 显控安装 (单位: mm)

台面安装

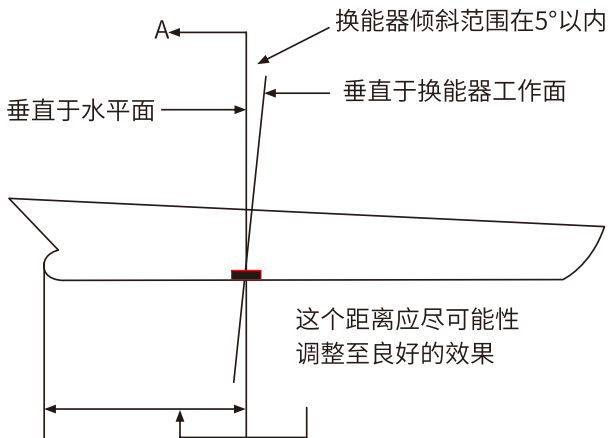


嵌入式安装

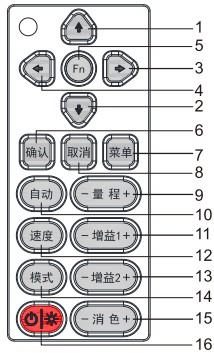


3-2 换能器安装示意图

- 1] 换能器是精密的前端信号传感器。运输、安装时务必小心处理，不可重压、跌落，或在空气中工作。
- 2] 换能器的安装位置非常重要，直接影响测量效果。换能器应安装在船底相对平坦的地方，远离螺旋桨等振动区及各种影响到水流平顺的船底管道设施。换能器表面应保持水平，如果换能器安装在船体曲度较大处，应加装导流罩或导流板，保证行驶时换能器周围水流均匀。船只在任何水况、负载、航速下，换能器不得浮出水面或接触漩涡气流。
- 3] 可选择在距船艏 $1/3\sim 1/2$ 的地方。为了使螺旋桨旋转对换能器产生的干扰减少到最小，建议将换能器的工作面向船艏方向倾斜，换能器与垂直线的夹角应保持在 5° 以内，最好时换能器与水面保持垂直。

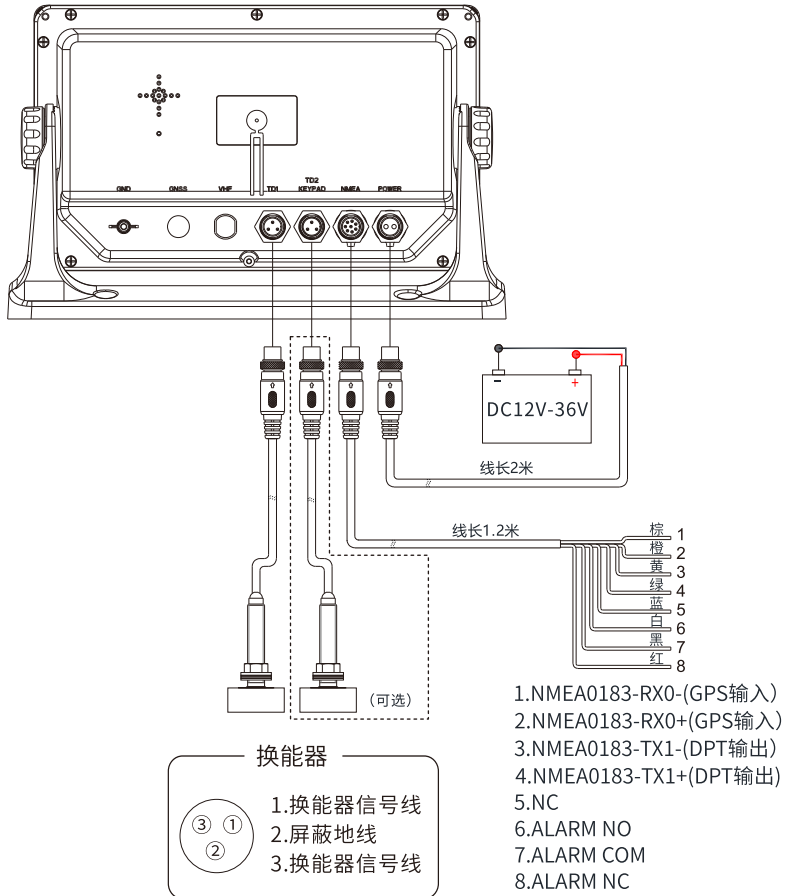


4 面板功能介绍



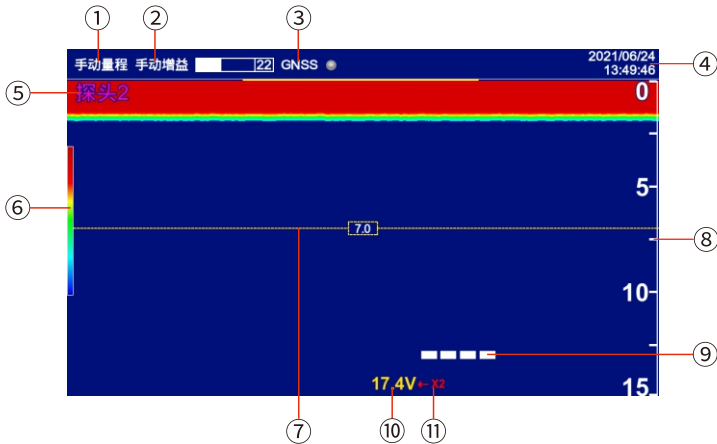
NO	按键名称	功能
1-4	↑↓←→	上下左右键
5	Fn键	自定义功能键：通过长按Fn可以定义自定义功能，短按Fn打开已选定自定义功能
6	确认键	确定
7	菜单键	打开或关闭菜单
8	取消键	取消
9	量程	改变量程设置
10	自动	打开和关闭自动量程功能
11	-增益1+(双) -增益+(单)	双探头：此为通道1增益调整 单探头：此为增益调整
12	速度	设置画面移动速度，7档画面速度： *4, *2, *1, /2, /4, /8, 0 (STOP)
13	-增益2+ -移相+	双探头：此为通道2增益调整 单探头：此为移相调整
14	模式	双探头：单频1、单频2、双频左右、双频上下 单探头：单频、A模式
15	-消色+	回波颜色增加或减少
16	开关机键	1) 按住开关键，开启设备 2) 长按开关键，关闭设备 设备开启后，短按开关键，调出亮度、音量以及背景色设置。

5 系统连接图



6 操作说明

6-1 界面简介



- ① 手动量程或者自动量程的指示；手动量程或者自动量程通过“自动”按键选择。
- ② 增益调节方式指示：增益调节方式通过在菜单栏“自动增益”进行调节。选择“开”时，表示自动增益打功能打开，再对增益进行手动调整，增益值仍会根据水深及水域情况做出自动调整。选择“关”时，则进入手动增益调节模式，通过增益键对各自通过的增益进行增/减控制。
 - 》增益控制范围：0~50。增益值为0时灵敏度最弱，50时灵敏度最强。
 - 》建议通常在浅水区域时使用小增益控制，在深水区域时使用较大增益。
 - 》当已打开自动增益功能后，再对增益进行手动调整，增益值仍会根据水深及水域情况做出自动调整，即自动仍优于手动。
- ③ GPS信号接入提示，若接入定位成功则显示绿色，没接入或者接入没定位则显示为灰色。
- ④ 日期/时间，设备的显示时间，可以通过菜单/系统设置/时间修正进行调整，当接入GNSS信号时，显示为GPS时间并且对设备时间进行校准，每次开机首次定位校准一次。

- ⑤ 换能器标识
- ⑥ 回波配色，通过“消色”键对其进行调节。三种回波配色模式：单色，8色，16色，256色
单色时回波色彩变为灰白
8色由浅到深为：深蓝-浅蓝-湖绿-浅绿-黄色-橙色-红色-深红。通过色标键，可以隐藏或者显示由弱到强的5级色标。
16色/256色由浅到深为：8级下颜色过渡更平滑，参考光电。通过色标键，可以隐藏或者显示由弱到强的10级色标。
- ⑦ 光标。显示对应的刻度值，显示到小数点后一位。
- ⑧ 量程标尺
量程范围：0~300米，最浅量程1m，最深量程300m
- ⑨ 水深值，显示探头的水深值。
- ⑩ 电压值，显示输入电压值。
- ⑪ 回波移动速度，通过“速度”键来进行调节，7档画面速度：*4，*2，*1，/2，/4，/8，0（STOP）。

系统开机默认画面（双）：左右分屏，最小量程1m，自动量程，自动增益，移速*1，设备时间，电压值显示。

系统开机默认画面（单）：单频，最小量程1m，自动量程，自动增益，移速*1，设备时间，电压值显示。

6-2 菜单设置

短按【菜单】键，弹出菜单1



6.2.1 自动增益【关，开】

自动增益（灵敏度）是根据海底的相应自动调节所设定的灵敏度电平。

关：关闭自动增益，此时系统通过“增益”键+ -手动来调节增益值大小。

开：打开自动增益。

6.2.2 STC【关，开】

时变增益，根据深度输出不同的增益值。

6.2.3 干扰抑制【关，弱，中，强】

主要是抑制附近其他船只发出的同频率的超声波信号

6.2.4 脉冲宽度【窄，中，宽】

发射200Khz的脉冲的宽度，主要会影响测量的深度和盲区大小。

6.2.5 发射功率【低，中，高，自动】

输出给探头的功率大小。同样会影响测量的深度和盲区大小。

说明：若设备为单通道无此功能。

6.2.6 存储控制【关，开】

选择是否存储数据，存储原始数据。支持存储至少24小时的原始回波数据，最多可支持14个文件。超过该数量替换最开始的文件。

存储文件名：以存储初始时间（年月日时分）为文件名。

注意：在存储过程中时间设置是无效的；且如果存储过程中接入GPS信号，当GPS的时间和RTC时间相差超过5S时，存储会强制退出。

6.2.7 存储回放【X1, X4, X8, X16】

可以对历史的水深数据进行快速回放，X1、X4、X8、X16可供选择。

6.2.8 回放模式【关，开】

打开回放时，选择存储的文件进行回放。

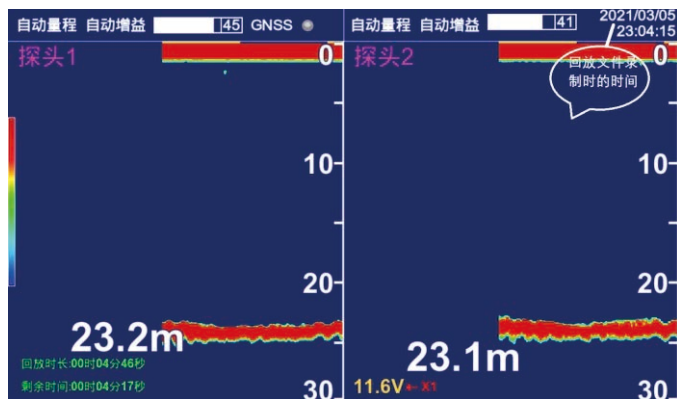


回放时，可以对回放文件进行量程、增益、背景色、消色等进行调整，如同在录入当下情况下操作。

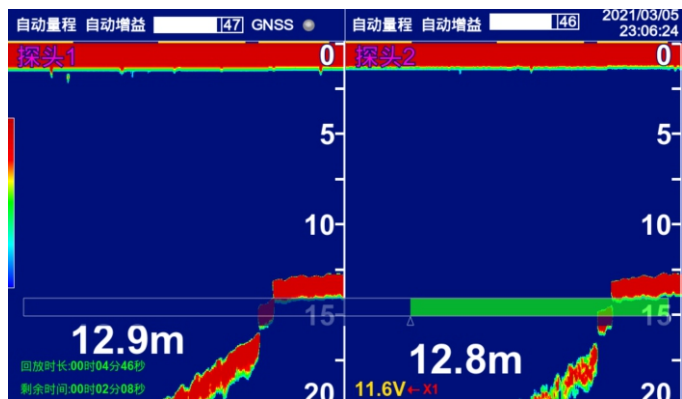
回放时，按【确认】键可暂停回放，按【→】键可以快速前进，按【←】键可以快速后退。用户还可以根据自己需求进行回放速度【X1 X4 X8 X16】进行回放。

注意：

- ① 若存储模式还在打开状态，则无法进行回放。
- ② 存储时右上角的时间是存储文件当时的时间，而非当前的时间。



以下为快进快退时的画面



6.2.9 历史数据【保留 清除】

按清楚后，将清空所有的存储文件。

6.2.10 浅水报警【关，0~20m】

按菜单键调节左右键开启/关闭此功能，设置报警深度范围：0~20m

再按【菜单】，弹出菜单2栏



6.2.11 吃水调整1【-20.0~20.0m】默认是0.0

根据换能器1安装的位置，调整本船的吃水深度。

当换能器安装在船底时，调整吃水值（换能器到水平面）在0~20米时，调整后，显示深度为水底到水平面的深度。

当换能器安装在船舷时，调整吃水值（换能器到船底）在-20~0米时，调整后，显示深度为水底到船底的深度。

6.2.12 吃水调整2【-20.0~20.0m】默认是0.0

根据换能器2安装的位置，调整本船的吃水深度。

说明：若设备为单通道，只有1个吃水调整

6.2.13 电压报警

可以设置低压、高压报警



6.2.14 电压修正

调整此参数，可以对电压值进行修正。

6.2.15 本船信息【关 开】

当输入GNSS数据时，可以将本船的位置信息显示再画面左上角，包括：本船经纬度，航速，航向。

开：显示本船的经纬度、航速航向

关：关闭本船的经纬度、航速航向

6.2.16 A模式【关 开】

A模式进行开关

6.2.17 模拟模式【关 开】

打开或者关闭模拟画面

6.2.18 背景颜色【蓝 白 黑】

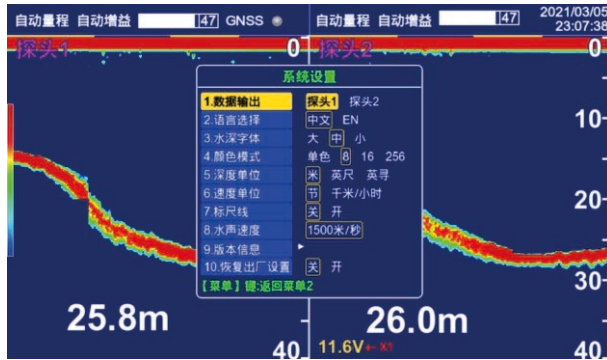
可以改变背景颜色

6.2.19 时间设置

对时间进行设置，退出菜单保存。



6.2.20 系统设置



- 1) 数据输出【探头1 探头2】
选择探头1或者探头2的水深数据输出
说明：若设备为单通道无此功能
- 2) 语言选择【中文 EN】
中英文语言选择
- 3) 水深字体【大 中 小】
用户可根据自己需求，选择水深字体大小
- 4) 颜色模式【单色 8 16 256】
回波颜色有单色、8色、16色、256色可选
- 5) 深度单位【米 英尺 英寻】
- 6) 速度单位【节 千米/小时】
- 7) 标尺线【关 开】
打开或者关闭标尺线
- 8) 水声速度【1500米/秒】
可对水声速度进行调整，默认值是1500米/秒
- 9) 版本信息
包含产品型号、软件版本、硬件版本、设备ID等信息
- 10) 恢复出厂设置【关 开】

7 参数配置说明

显示单元	DF-6908
设备尺寸	8英寸
分辨率	1024×600
亮度	500cd/m ²
电压范围	DC12V~36V（电源功率≥36W）
电压检测	具有电压检测功能
电源保护	过压保护、过流保护、反接保护
NMEA口	1个输入、1个输出、1个报警接口
升级方式	USB, SD
测深参数	
输出功率	300W（300W/300W）
输出频率	200KHz（200KHz/200KHz）
发射速率	80~6000次/分钟
脉冲宽度	50us~3ms
量程范围	0~300m, 0~300fm, 0~1000ft
深度单位	米、英寻、英尺
报警功能	深度、电压报警；支持外接声光报警
支持语言	简体中文、英文
画面速度	停、*1/8、*1/4、*1/2、*1、*2、*4
回波颜色	256色、16色、8色、单色
背景颜色	白色、蓝色、黑色
时间标尺	10S, 不间断循环显示
刻度标尺	具有刻度标尺线，光标线
显示模式	双探头：单频、双频左右、双频上下、A模式、模拟模式 单探头：单频、A模式、模拟模式
输出语句	IEC61162-1（NMEA0183）DPT
存储回放	具有存储回放功能，至少可存储20小时水深数据
环境	
工作温度	-15°C~+55°C
存储温度	-30°C~+70°C
主机防护等级	IP65
换能器防护等级	IP66
符合规范	ISO 9875,2001, IEC 60945,2002/COR1,2008, IEC 61162-1-2016, IEC62288,2014



合格证

产品名称

Product : _____

产品型号

Model : _____

设备编号

Serial No. : _____

合格
Approved

新诺北斗航科信息技术(厦门)股份有限公司
Xinuo Information Technology (Xiamen) Corporation Limited



保修卡

产品 : _____

型号 : _____

设备编号 : _____

保修期限 : _____

保修对象 : 主机

购买日期 : _____

用户名称 : _____

用户地址 : _____

联系电话 : _____

经销商 : _____

签章 :

注意: 用户请妥善保管此保修卡, 产品在保修期限内维修必须出示此保修卡!

保修规定:

- 1、如设备在正常使用情况下出现故障, 请联系当地经销商并出示保修卡, 保修期内的设备可享受免费的维修和调试, 超过保修期的设备, 可获得有偿的维修和调试。
- 2、在保修期内, 以下几点亦为收费维修。
 - ① 在保修期内, 由于使用不当或其它人为因素造成的设备损坏, 不属于免费售后服务范围。
 - ② 无保修卡或保修卡上无购买信息或保修卡有被擅自涂改。
 - ③ 由于火灾、地震、雷击等不可抗的自然灾害造成的设备损坏和故障。
 - ④ 由于擅自拆机, 或连接其他设备、仪器不当而造成的设备损坏和故障。
 - ⑤ 如要求在边远不便的地区提供上门服务时, 售后人员的住宿费和交通费由用户承担, 请予以理解。
- 3、保修卡是保修凭证, 请妥善保管, 遗失不补。
- 4、保修卡仅用于产品的售后服务。
- 5、售后维修服务可联系当地经销商或致电我公司售后服务中心: 400-8868-592。



YS01C69000



新诺北斗航科信息技术(厦门)股份有限公司
Xinuo Information Technology (Xiamen) Corporation Limited
中国厦门市集美软件园三期 诚毅北大街1号2001单元 (B04栋20楼)
电话: +86-592-3300300 传真: +86-592-3300310 服务热线: 400-8868-592
网址: <http://www.xinuo.com> Email: info@xinuo.com



微信公众号



船顺APP