

**ino**  
N 24°29.650  
E 118°10.335



# 船用卫星罗经系统

## SC-500(III)

# 用户手册

## 用户使用须知

版权所有。

除此申明外，未经新诺北斗航科信息技术(厦门)股份有限公司的预先书面授权，本手册的任何部分不得仿造、复印、拷贝、发送、传播、下载或保存到任何存储媒介上。新诺航科允许本手册的简易副本被下载到硬盘上或其他电子媒介上浏览或打印本手册及其修订版本。所有转载必须注明版权归属，严禁本手册或任何修订版本用于商业行为。

本手册信息若有更新，恕不通知。您可以通过访问新诺北斗航科信息技术(厦门)股份有限公司网站[www.xinuo.com](http://www.xinuo.com)了解最新更新和本产品以及其他产品的使用操作信息。

**警告：**敬请通读本手册中的注意事项，了解产品的安全声明和其他重要信息。

**申明：**以下文中提到的“新诺”、“新诺航科”均指“新诺北斗航科信息技术(厦门)股份有限公司”。

**注意：**本设备不用于直接导航判断。

在实际航海使用中，请参照其他导航设备和实际海况，例如：纸海图，移动航标，雷达，潮汐，水文，天气等。

**声明：**本手册中涉及的其它产品及公司名称仅做识别之用，这些名称可能是属于其它公司的注册商标或是版权。

软件名称和版本信息仅通过显示器显示，不在本手册中详细介绍。

说明书中的符号说明：

【】：引用菜单标题，如【基础菜单】表示系统中调用的基础菜单。

☐：面板键盘上的按钮标号，如☐【菜单】表示面板键盘上的菜单按键。

## 注意事项

在您开启本卫星罗经之前，请务必仔细阅读以下注意事项，避免因操作不当引起产品故障：

- 1、请勿将本产品随意放置而不加以固定，以免因航行中的颠簸或其他因素而掉落时造成严重损坏。
- 2、请勿使用非本产品配备的任何电源适配器，否则可能因电路设计不同而导致卫星罗经无法工作，或性能受到影响甚至损坏机器。本机使用电压为直流18V-36V，请勿超出此电压范围。
- 3、请勿拆解本卫星罗经，非本公司授权的维修工程师自行拆解本卫星罗经将丧失免费保修。
- 4、使用或清洁过程中，避免将任何液体或其他物件落入本卫星罗经内，以免造成电路损毁或短路。
- 5、请勿将本卫星罗经的MKD（显控），数据分配器及其配件放置在易潮湿的环境或阳光直射区，保持本卫星罗经的MKD（显控），数据分配器及其配件在干燥的环境中使用。
- 6、电源应可靠接地，以避免静电和雷击；暂时不用本卫星罗经时，请关闭电源。
- 7、卫星罗经长时间无法定位时，首先检查天线是否安装好；是否有接触不良；是否被遮挡或天线周围是否有其它干扰。卫星罗经天线为有源天线，所以在启动本卫星罗经前，请确保天线电缆接头完好，无短路或断路，然后按正确的方法安装天线。在开机状态下，不要随意拔出天线，以免造成设备损坏。
- 8、外部温度过高时，卫星罗经可能会出现死机现象，请暂停使用该设备，待恢复常温时，重新开机。
- 9、采用液晶显示器时，避免阳光直射液晶屏，可随时调整液晶屏的仰角以获得最佳的视觉效果。
- 10、发生硬件故障（如电源线烧毁、机器外壳损坏或有异物落入机器内部等）请马上关闭电源，并及时与经销商联系。
- 11、使用本卫星罗经发生的任何海上事故、金钱损失或利益损失等，本公司概不承担任何法律及其它责任。

## 目录

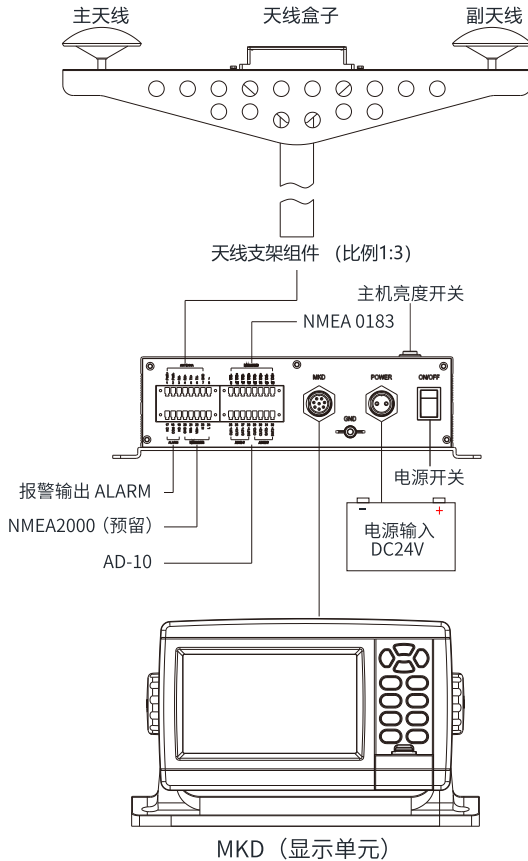
用户使用须知.....	1
注意事项.....	2
第一章 概观.....	4
1.1 简介.....	4
1.2 接口说明.....	5
1.3 包装明细.....	7
第二章 安装说明.....	8
2.1 所需工具.....	8
2.2 环境因素.....	8
2.3 安装条件.....	8
2.4 位置&方位.....	9
2.5 安装.....	9
第三章 操作说明.....	11
3.1 按键操作.....	11
3.2 菜单及操作.....	12
3.3 输出设置.....	12
3.4 系统设置.....	14
3.4.1 辅助功能.....	14
3.4.2 背光与声音.....	15
第四章 维护与保养.....	16
4.1 电线和布线的保护.....	16
4.2 定期检查.....	16
4.3 一般预防措施.....	16
4.4 维修.....	16
附录1.....	17
附录2.....	18

## 第一章 概述

### 1.1 简介

新诺SC-500(III)卫星罗经采用先进的卫星电子导航技术，可为众多航海导航设备提供高精度的定位及船舶向数据，如自动操舵仪、声波定位仪、雷达、海图仪、AIS接收&应答器以及其他各类船用设备和系统。

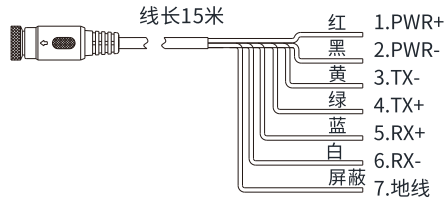
- 本产品具有快速启动、信号重捕、船舶向&位置更新最高每秒可达20次、可在持续转弯时保持雷达上其他船舶轨迹的正常显示的优点。
- 内置高精度电子陀螺，可以使船舶在过桥的时候保持航向的输出及准确性，可以在卫星失锁的情况下3分钟内输出HDT值供航行参考。



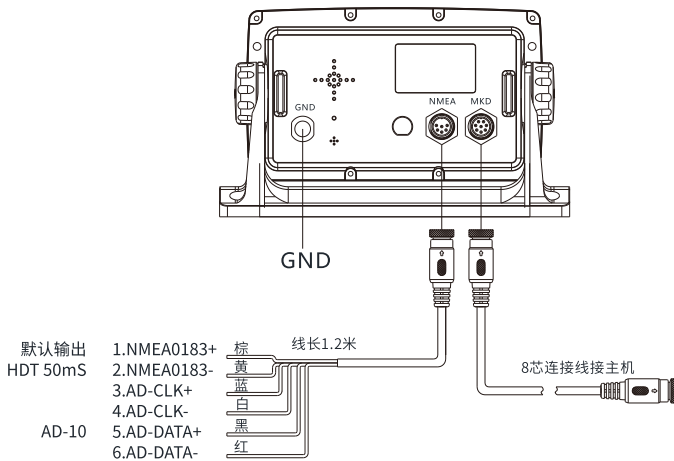
## 1.2 接口说明

SC-500(III)卫星罗经可提供5路NMEA-0183数据输出、3路AD-10数据输出及1路报警信息输出。用户根据实际需要，将主机及MKD输出数据接到NMEA-0183数据格式雷达、自动操舵仪、GPS卫星导航仪、声纳、ECS、ECDIS等设备上；AD-10信号可用于输出给相应信号源的雷达使用。具体各设备的接口定义如下：

### ① 天线接口及数据线说明：



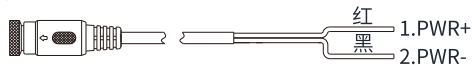
### ② 显控(MKD)接口说明：



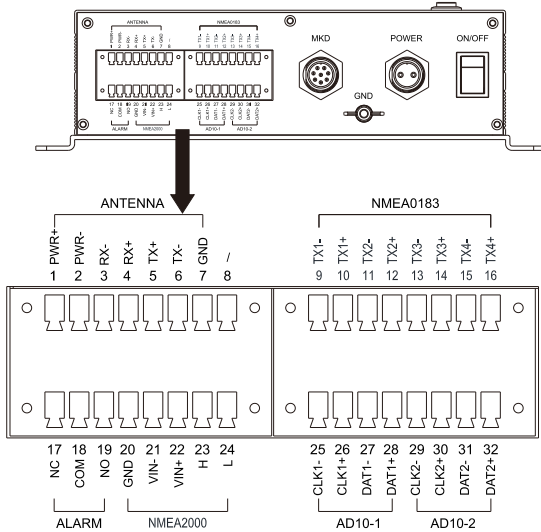
### ③ 主机接口说明：

#### 主机电源线定义：

本装置由船舶的供电系统供电，必须连有适用的断路器或保险丝。供电电压范围在直流18V—36V之间。电源输入到主机2芯接口，红色为正，黑色为负。设备接好后按下主机的ON/OFF开关及显控电源开关，设备即可自动定位及工作。



主机接口定义



数据接口	序号	定义	描述
ANTENNA	1	PWR+	天线电源
	2	PWR-	
	3	RX-	用于接收天线NMEA 0183数据
	4	RX+	
	5	TX+	用于输出NMEA 0183数据给 天线使用
	6	TX-	
	7	GND	地线
	8	/	未使用
NMEA 0183	9	TX1-	2路NMEA 0183信号输出， 默认输出HDT 20HZ
	10	TX1+	
	11	TX2-	
	12	TX2+	
	13	TX3-	2路NMEA 0183信号输出， 默认输出GPS信息
	14	TX3+	
	15	TX4-	
	16	TX4+	

数据接口	序号	定义	描述
ALARM	17	NC	报警信号输出
	18	COM	
	19	NO	
NMEA2000 (预留)	20	GND	NMEA2000信号输出 (预留)
	21	VIN-	
	22	VIN+	
	23	H	
	24	L	
AD-10	25	TX1-	AD-10信号输出
	26	TX1+	
	27	TX2-	
	28	TX2+	
	29	TX3-	AD-10信号输出
	30	TX3+	
	31	TX4-	
	32	TX4+	

### 1.3 包装明细

编号	名称	数量
1	船用卫星罗经天线套件	1
2	船用卫星罗经主机	1
3	船用卫星罗经显示器	1
4	船用卫星罗经配件包	1
5	T型支架	1
6	天线数据线 (15米)	1
7	说明书	1



## 第二章 安装说明

**注意事项：**室外安装请注意用电安全。

### 2.1 所需工具

需要通用工具，如便携式钻机、钳子、钢丝钳、螺丝刀、电线、装配螺栓，扳手以及精准的电压计或万用计。

### 危险警告

当使用干线供应电路的交流电时，请特别小心。

### 2.2 环境因素

- 环境温度范围：-30°C~+70°C
- 卫星罗经天线可在93%相对湿度的环境中运作。室外设备及15m连接线满足IP66防水，但不可沉入水中。

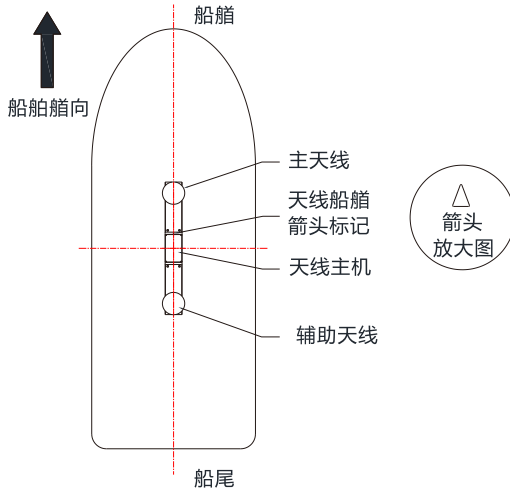
### 2.3 安装条件

1. 卫星罗经天线确保安装在上空无任何障碍物的位置，避免阻碍卫星信号的接收。
2. 卫星罗经天线确保安装在远离任何能反射卫星信号的金属表面或磁表面。这种反射在一定程度上可能会导致信号“多路径”的情况出现，从而降低罗经的船艏向性能及精准度。以罗经为中心，半径为2米的范围内，不得有金属面放置在机身水平面的上方。
3. 避免把卫星罗经天线安置在离任何RF信号传输天线仅几米的地方（比如VHF、SSB、Radar等），以确保罗经内部电子电路减少受RF射频的干扰，因而影响性能。若附近有雷达系统，请确保将卫星罗经天线安置在雷达射束的直轨范围外。通常，雷达射束呈圆锥形，由雷达辐射源向外扩展，扫描覆盖一个全360°水平圈。
4. 卫星罗经天线应置平安装（理想状态为船舶停留在平静水域—比如坞边）。必要时可以进行配置，以抵消任何水平偏移的偏值。

## 2.4 位置&方位

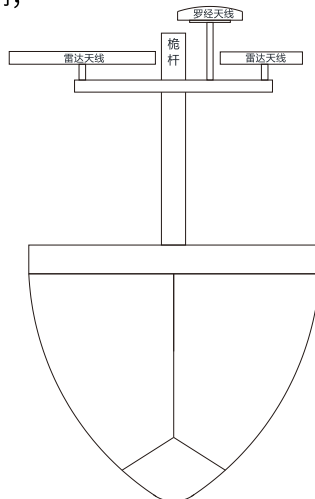
安装卫星罗经天线时，纵轴应与船舶的首尾中心线对齐，或与该中心线平行。安装角度误差可通过显示器调整（如下图所示）。

**角度误差修正方式：**按【菜单】—【系统设置】—【艏向修正】，通过左右方向键修正安装角度误差



## 2.5 安装

罗经天线必须安装在船上最高的位置，保证不被其它物体遮挡，也可避免其它物体反射影响；

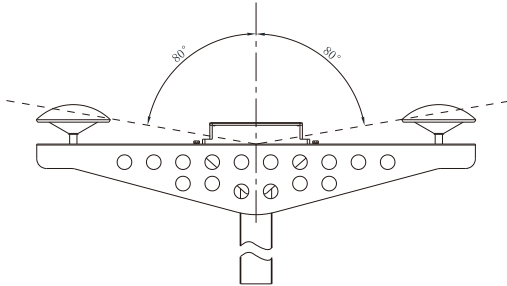


**(1) 天线和桅杆的水平距离：**

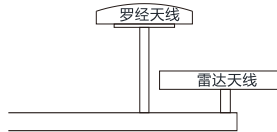
天线尽可能远离高于它的物体，任何的阻挡都有可能影响天线的接收效果；

桅杆直径	距离	其它
10cm	1.5 m	
30cm	3 m	

天线中心四周±80度方向上没有障碍物或其它物体的遮挡,如下图所示：

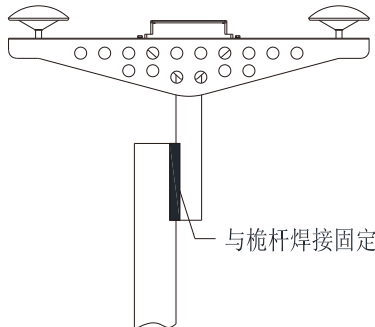


罗经天线必须安装在雷达天线的上面，以避免雷达天线发射的电磁波干扰；



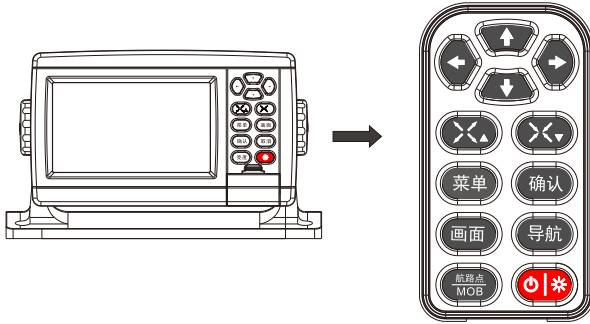
**(2) 固定方式**

罗经天线主机和支架的安装采用M4螺丝紧固，支架和船上桅杆的固定必须紧固，不能产生位移及抖动，最可靠的方法就是把支架焊接在桅杆上；安装的顺序是先把支架焊接在桅杆上，再安装天线端。线缆要在支架安装完后再布置，线缆从支架内部穿出，线缆不可太紧，防止热胀冷缩拉扯到线缆导致设备损坏。天线安装完成后涂上防腐蚀涂层。



## 第三章 操作说明

### 3.1 按键操作



【方向】键	选择菜单项时，用于选项和翻页。
【放大】键	用于放大海图比例尺，查看更详实海图。
【缩小】键	用于缩小海图比例尺，查看大范围海图。
【菜单】键	用于进入主菜单。
【画面】键	用于调出六画面模式。
【确认】键	用于确认执行某一操作，如选择某项菜单项。
【取消】键	1、用于退出或取消当前某项操作。 2、画面选择模式下，退出画面选择，返回上一次选中的画面。
【亮度】键	调整亮度等级。

### 六画面模式

用户可根据实际需要，选择合适的画面显示模式：



HDT画面：HDG、ROT数值的显示；

罗经画面：HDG、COG、SOG、ROLL、PITCH、ROT等数值的显示；

艏向画面：HDG、SOG、COG、当前时间信息；

旋转画面：HDG、COG、ROT数值的显示；

倾斜画面：ROLL、PITCH、COG、SOG数值的显示；

导航画面：海图数据、经纬度坐标数据、HDG、COG、SOG及当前时间信息。

## 3.2 菜单及操作

系统主菜单包含【输出设置】、【系统设置】、【辅助功能】、【背光与声音】，下面详细介绍各功能的功能介绍及设置方法。

## 3.3 输出设置

(1) 【主机TX1】 / 【主机TX2】 / 【显示终端】：NMEA 0183信号输出，默认输出船艏向信号HDT，默认波特率 4800，输出频率50ms，用户可根据实际需要对输出语句进行设置。

(2) 【主机TX3】 / 【主机TX4】：NMEA 0183信号输出，默认输出GPS信号，默认输出GGA, VTG, RMC，用户可根据实际需要对输出语句进行设置。

### (3) 语句设置方法

下面对【主机TX1】 / 【主机TX2】 / 【主机TX3】 / 【主机TX4】 / 【显示终端】设置项进行详细说明。

1) **波特率设置**：设置本接口输出语句的波特率。

设置范围为：4800/9600/19200/38400

2) **GPHDT**：设置输出HDT语句。

设置范围为：50ms/100ms/200ms/1s/5s/OFF

3) **HEHDT**：设置输出HE开头的HDT语句，提供给不识别GP开头的其他设备使用。设置范围为：50ms/100ms/200ms/1s/5s/OFF

4) **HNHDT**：设置输出HN开头的HDT语句，提供给不识别GP开头的其他设备使用。设置范围为：50ms/100ms/200ms/1s/5s/OFF

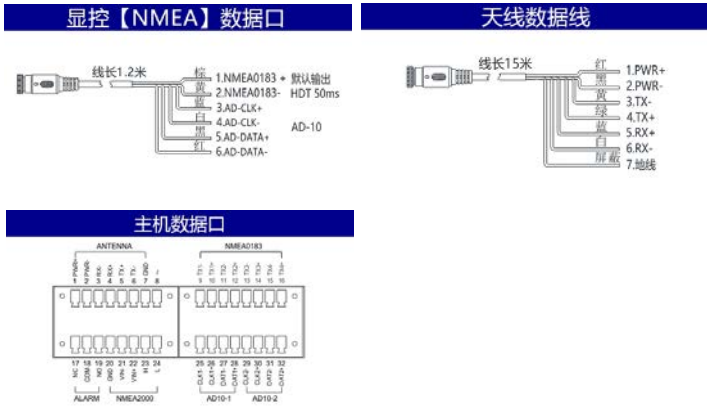
- 5) **GPGGA**: 设置输出GPS信息语句。  
设置范围为: 100ms/200ms/1s/5s/OFF
- 6) **GPVTG**: 设置输出地面速度信息语句。  
设置范围为: 100ms/200ms/1s/5s/OFF
- 7) **GPRMC**: 设置输出推荐定位信息语句。  
设置范围为: 100ms/200ms/1s/5s/OFF
- 8) **GPGNS**: 设置输出GNSS定位信息语句。  
设置范围为: 100ms/200ms/1s/5s/OFF
- (9) **GPGLL**: 设置输出定位地理信息语句。  
设置范围为: 100ms/200ms/1s/5s/OFF
- 10) **GPZDA**: 设置输出时间日期信息语句。  
设置范围为: 100ms/200ms/1s/5s/OFF
- 11) **GPROT**: 设置输出转向速率信息语句。  
设置范围为: 100ms/200ms/1s/5s/OFF
- 12) **GPHDG**: 设置输出船艏向偏差和变化信息语句。  
设置范围为: 100ms/200ms/1s/5s/OFF
- 13) **GPHPR**: 设置输出时间和姿态信息语句。  
设置范围为: 100ms/200ms/1s/5s/OFF
- 14) **语句校验和**: 设置输出语句是否带校验和。  
设置选择为: 开启/关闭
- 15) **八达专用**: 适配八达自动舵语句输出。  
设置选择为: 开启/关闭

主机CH1		主机CH1	
1.波特率设置	4800	7.GPRMC	Off
2.GPHDT	100ms	8.GPGNS	Off
3.HEHDT	Off	9.GPGLL	Off
4.HNHDT	Off	10.GPZDA	Off
5.GPGGA	Off	11.GPROT	Off
6.GPVTG	Off	12.GPHDG	Off

主机CH1	
13.GPHPR	Off
14.语句校验和	开启
15.八达专用	关闭

### (4) 端口详解

如下图，对主机及显控的输出端口的定义做了说明。

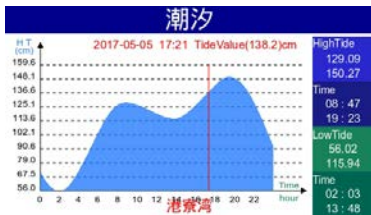


### 3.4 系统设置

用户可对系统语言、船舶吨位、数据输出地理方位参照（真北/磁北）、艏向修正、时区、日期显示格式、数据显示样式等参数进行设置、亦可对显示终端的菜单项进行版本查询和恢复出厂设置操作。

#### 3.4.1 辅助功能

用户可查看潮汐、日历、输入、输出信号以及罗经固件升级和主机固件升级。



公历：2017年5月		农历丁酉年（鸡年）四月				
星期日	星期一	星期二	星期三	星期四	星期五	星期六
30	1	2	3	4	5	6
初五	初六	初七	初八	初九	立夏	十一
7	8	9	10	11	12	13
十二	十三	十四	十五	十六	十七	十八
14	15	16	17	18	19	20
十九	廿	廿一	廿二	廿三	廿四	廿五
21	22	23	24	25	26	27
小满	廿七	廿八	廿九	三十	五月初一	初二
28	29	30	31	1	2	3
初三	初四	端午	初六	初七	初八	初九

MDK信号输入		
输入	输出	
正常	暂停	复位
SGP:GGA,092354.2229,8341,N,1637.4287,E,1,10,2.3,03.9,M,8.4,M,43 SGP:GSV,3,1,11,02,36,120,51,04,06,128,36,06,36,262,50,08,17,058,4372 SGP:SDZ,3,2,11,08,08,188,47,10,42,038,48,15,73,264,51,21,12,317,447D SGP:SDZ,3,3,11,24,47,331,50,28,82,286,50,27,01,037,0041 SGP:PRC,092355.V,2229,8307,N,1637.4261,E,015.8,17,0,00517,000,0,E,A*0A SGP:GGA,092355.2229,8307,N,1637.4261,E,1,10,2.3,03.9,M,8.4,M,48 SGP:OSV,3,1,11,02,38,120,51,04,06,128,36,06,36,262,50,08,17,058,4372		

MDK信号输出		
输入	输出	
正常	暂停	复位
SGP:HDT,0.0,T*35 SGP:HDT,0.0,T*35 SGP:HDT,0.0,T*35 SGP:HDT,0.0,T*35 SGP:HDT,0.0,T*35 SGP:HDT,0.0,T*35 SGP:HDT,0.0,T*35 SGP:HDT,0.0,T*35 SGP:HDT,0.0,T*35		

罗经固件升级	主机固件升级
文件:未发现	文件:未发现
文件大小:0	文件大小:0
状态:未发现文件	状态:未发现文件
当前版本号:未知	当前版本号:未知
<a href="#">关闭</a> <a href="#">固件更新</a>	<a href="#">关闭</a> <a href="#">固件更新</a>

### 3.4.2 背光与声音

用户可对按键背光、屏幕背光、按键音是否开启以及按键音量等参数进行设置。

备注：短按显控〔亮度〕键可进行屏幕亮度调节。

背光与声音	
1.按键背光	9
2.屏幕背光	15
3.允许按键音	<input checked="" type="checkbox"/>
4.按键音量	30



## 第四章 维护与保养

本产品已为广大客户提供多年的可靠服务，以下维护&保养建议会帮助确保罗经的使用寿命。

### 4.1 电线和布线的保护

安装后，确保系统组件已安全安装，且不会由于船舶上可预见的振动而松动。确保接入罗经的电缆已被螺丝钳或其他紧固器紧固。确保电缆和电线布线不会给连接器造成任何张力，以避免潜在问题的发生。

### 4.2 定期检查

初次使用六个月后，必须对整个罗经系统进行彻底的检查。核实所有电气连接、电缆、钳位、安装支架及机械连接的安全性。其后应该进行年度检修。

### 4.3 一般预防措施

如下预防措施会让设备保持在最佳状态：

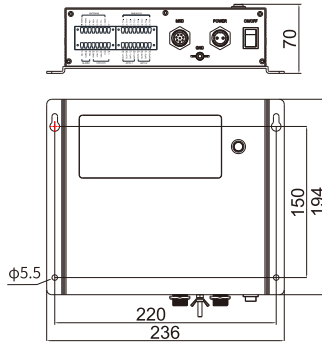
1. 罗经的外壳无需任何特别的维护，建议偶尔用湿布及温和肥皂擦拭。  
**注意：不要使用磨料清洁剂或化学剂。**
2. 避免将外壳与溶剂、酸、碱接触—其中有些可能会腐蚀塑料外壳。
3. 罗经的外壳具有耐风雨、抗飞溅防水设计，但不能长时间浸泡在水中。
4. 必须避免外界温度超出70°C到-30°C的范围。

### 4.4 维修

罗经内部不含用户可维修的零件，如果设备遭到任何形式的损坏，请将问题反馈给新诺北斗航科信息技术（厦门）股份有限公司授权的经销商。

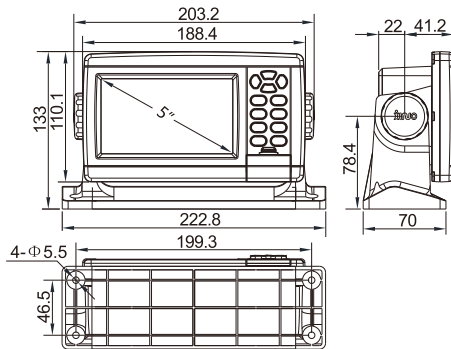
附录1:

主机安装尺寸图

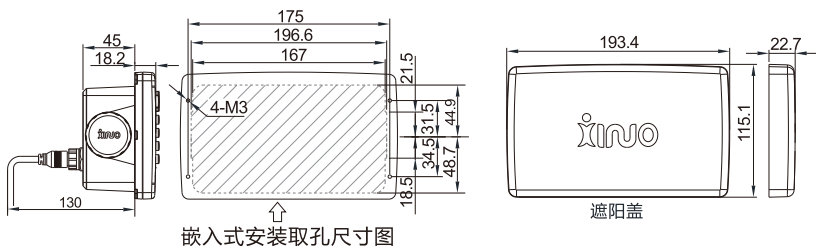


主机安装尺寸图

台面安装



嵌入式安装



嵌入式安装取孔尺寸图

## 附录2：硬件配置

显示单元	
屏幕类型	彩色TFT液晶显示屏
屏幕尺寸	5英寸
分辨率	480 × 272像素 (WVGA)
屏幕亮度	400cd/m <sup>2</sup>
语言	简体中文, 英语
画面模式	罗经画面, HDG画面, 艏向画面, 旋转画面, 倾斜画面, 导航画面
海图	预置 XINUO 全球海图
电源	直流18V~36V
功耗	小于8W (电压24V)
环境	
工作温度	-30°C~+70°C
存储温度	-40°C~+85°C
防护等级	GNSS 天线: IP66; 显示终端: IP65; 接线盒: IP42
GNSS接收器	
接收器类型	L1,C/A码,带有载波相位滤波
频道	两个x32通道跟踪GPS,SBAS
刷新率	位置: 可调节,最大值为10Hz      艏向: 可调节,最大值为20Hz
水平精度	<2.5米95%
坐标系统	WGS 84 (或者其他)
航向精度	<0.50°rms (磁变计算以世界磁场模型2005为基础)
倾斜精度	<1°rms
侧倾精度	<1°rms
转速	最大90°/秒
启动时间	<60秒
艏向固定	<10秒
卫星重捕获	<1秒
罗经安全距离	0.6m



# 合格证

产品名称 船载卫星罗经  
Product : \_\_\_\_\_

产品型号 SC-500(III)  
Model : \_\_\_\_\_

设备编号  
Serial No. : \_\_\_\_\_

合格  
Approved

新诺北斗航科信息技术(厦门)股份有限公司  
Xinuo Information Technology (Xiamen) Corporation Limited



# 保修卡

产品：船载卫星罗经

型号：SC-500(III)

设备编号：\_\_\_\_\_

保修期限：\_\_\_\_\_

保修对象：主机

购买日期：\_\_\_\_\_

用户名称：\_\_\_\_\_

用户地址：\_\_\_\_\_

联系电话：\_\_\_\_\_

经销商：\_\_\_\_\_

签章：\_\_\_\_\_

注意：用户请妥善保管此保修卡，产品在保修期限内维修必须出示此保修卡！

### 保修规定：

- 1、如设备在正常使用情况下出现故障，请联系当地经销商并出示保修卡，保修期内的设备可享受免费的维修和调试；超过保修期的设备，可获得有偿的维修和调试。
- 2、在保修期内，以下几点亦为收费维修。
  - ① 在保修期内，由于使用不当或其它人为因素造成的设备损坏，不属于免费售后服务范围。
  - ② 无保修卡或保修卡上无购买信息或保修卡有被擅自涂改。
  - ③ 由于火灾、地震、雷击等不可抗的自然灾害造成的设备损坏和故障。
  - ④ 由于擅自拆机，或连接其他设备、仪器不当而造成的设备损坏和故障。
  - ⑤ 如要求在边远不便的地区提供上门服务时，售后人员的住宿费和交通费由用户承担，请予以理解。
- 3、保修卡是保修凭证，请妥善保管，遗失不补。
- 4、保修卡仅用于产品的售后服务。
- 5、售后维修服务可联系当地经销商或致电我公司售后服务中心：400-8868-592。





YS01CP0500



新诺北斗航科信息技术(厦门)股份有限公司

Xinuo Information Technology (Xiamen) Corporation Limited

中国 厦门市集美软件园三期 诚毅北大街1号2001单元 (B04栋20楼)

电话: +86-592-3300300 传真: +86-592-3300310 服务热线: 400-8868-592

网址: <http://www.xinuo.com>

Email: [info@xinuo.com](mailto:info@xinuo.com)



微信公众号