



车载导航设备

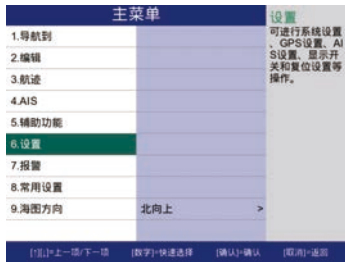
产品说明书(简易操作版)V 2.3

在使用本产品说明书（简易操作版）之前，请先确认您设备的菜单样式。若使用经典模式，请参考经典模式的操作说明；若使用实用模式，请参考实用模式的操作说明。

经典模式菜单样式和获取详细用户手册的二维码分别如下：



实用模式菜单样式和获取详细用户手册的二维码分别如下：



用户使用须知

版权所有。

除此申明外，未经新诺北斗航科信息技术(厦门)股份有限公司的预先书面授权，本手册的任何部分不得仿造、复印、拷贝、发送、传播、下载或保存到任何存储媒介上。新诺航科允许本手册的简易副本被下载到硬盘上或其他电子媒介上浏览或打印本手册及其修订版本。所有转载必须注明版权归属，严禁将本手册或任何修订版本用于商业行为。

本手册信息若有更新，恕不通知。您可以通过访问新诺北斗航科信息技术(厦门)股份有限公司网站 www.xinuo.com 或关注“新诺北斗航科”微信公众号了解最新更新和本产品以及其他产品的使用操作信息。

警告：敬请通读本手册中的注意事项，了解产品的安全声明和其他重要信息。

申明：以下文中提到的“新诺”、“新诺航科”均指“新诺北斗航科信息技术(厦门)股份有限公司”。

注意：本设备不用于直接导航判断。

在实际航海使用中，请参照其他导航设备和实际海况，例如：纸海图，移动航标，雷达，潮汐，水文，天气等。

声明：本手册中涉及的其它产品及公司名称仅做识别之用，这些名称可能是属于其它公司的注册商标或是版权。

软件名称和版本信息仅通过显示器显示，不在本手册中详细介绍。

本产品说明书（简易操作版）只供参考，具体操作请以实物为准。本产品说明书（简易操作版）适用于如下设备：

- XF-607 HM-5907 XF-808
- HM-5900(8") XF-1069 HM-5900(10")

注意事项

在您开启本船载导航设备之前，请务必仔细阅读以下注意事项，避免因操作不当引起产品故障：

- 1、请勿将船载导航设备随意放置而不加以固定，以免因航行中的颠簸或其他因素而掉落时造成严重损坏。
- 2、请勿使用非本产品配备的任何电源适配器，否则可能因电路设计不同而导致船载导航设备无法工作，或性能受到影响甚至损坏机器。本机使用额定电压为直流24V，请注意电压使用范围。
- 3、请勿拆解船载导航设备，非本公司授权的维修工程师自行拆解船载导航设备将丧失保修期内免费保修的权力。
- 4、使用或清洁过程中，避免将任何液体或其他物件落入船载导航设备内，以免造成电路损毁或短路。
- 5、请勿将船载导航设备及其配件放置在易潮湿的环境或阳光直射区，保持机器在干燥的环境中使用。
- 6、电源应可靠接地，以避免静电和雷击；暂时不用仪器时，请关闭电源。
- 7、船载导航设备长时间无法定位时，首先检查天线是否安装好；是否有接触不良；是否被遮挡或天线周围是否有其它干扰。GNSS天线为有源天线，所以在启动船载导航设备前，确保天线电缆接头完好，无短路或断路，然后按正确的方法安装天线。在开机状态下，不要随意拔出天线，以免造成设备损坏。
- 8、外部温度过高时，船载导航设备可能会出现死机现象，请暂停使用该设备，待恢复常温时，重新开机。
- 9、避免阳光直射液晶屏,可通过调整液晶屏的仰角以获得最佳的视觉效果。
- 10、发生硬件故障（如电源线烧毁、机器外壳损坏或有异物落入机器内部等）请马上关闭电源，并及时与经销商联系。
- 11、使用本船载导航设备船只发生的任何海上事故、金钱损失或利益损失等，公司概不承担任何法律及其它责任。

目录

1 产品简介.....	1
2 整机标配.....	1
3 系统连接图和接口说明.....	2
3-1 接口设置说明.....	2
3-2 系统连接图和接口说明.....	3
4 安装说明.....	9
4-1 天线安装.....	9
4-2 遥控器安装.....	10
4-3 整机安装.....	11
5 按键说明.....	14
5-1 XF-607&HM-5907&XF-808&HM-5900(8")按键说明.....	14
5-2 XF-1069&HM-5900(10")&遥控器按键说明.....	17
6 操作说明.....	20
6-1 航迹操作.....	20
6-2 航路点操作.....	20
6-3 导航操作.....	21
6-4 航线操作.....	21
6-5 标记点操作.....	22
6-6 显示模式与亮度设置.....	23
6-7 AIS列表.....	23
6-8 AIS船队管理.....	25
6-9 网络管理.....	26
7 升级说明.....	27
7-1 本地升级.....	27
7-2 在线升级.....	28
8 参数配置.....	29
9 合格证/保修卡.....	31

1 产品简介

本船载导航设备采用彩色液晶显示屏，屏幕具有宽视角、高亮等优点。同时，内置北斗和GPS双模定位模块，为用户提供更精准的位置、航速、航向信息。对于船舶自动识别系统，内置B类AIS模块为船舶安全航行提供保障。本设备支持C-MAP和新诺海图的显示，并支持多国语言菜单显示。

2 整机标配

编号	名称	数量
1	主机	1
2	支架	1
3	2芯电源线（2米）	1
4	8芯数据线（1.2米）	1
5	ST3*20螺丝	4
6	大旋钮	2
7	大橡胶垫片（用于7寸、8寸设备）	2
8	大橡胶垫片（用于10寸设备）	4
9	ST4.8*20螺丝（用于7寸、8寸设备）	4
10	ST4.2*20螺丝（用于10寸设备）	4
11	GP80-8M天线	1
12	简易操作指南（包含合格证、保修卡）	1

3 系统连接图和接口说明

3-1 接口设置说明

3-1-1 经典模式

操作：按两下菜单键--输入输出设置--信号检测，查看输入输出语句。

按两下菜单键--输入输出设置--语句与波特率设置，设置输出语句和波特率。

1】 NMEA0183默认输出RMC, GGA, GLL, VTG, APA, APB, BWC, XTE, RMB, BOD。

AIS输入/输出端波特率38400；其它接口默认波特率4800。

3-1-2 实用模式

操作：

主菜单--设置--输入输出设置--输出语句设置，可以设置输出语句。

菜单--设置--输入输出设置--波特率设置，可设置接口的波特率。

主菜单--设置--输入输出设置--信号查看，查看输入输出语句。

1】 NMEA0183默认输出语句：APB, GGA, GLL, RMC, VTG, XTE, ZDA
AIS输入/输出端波特率38400；其它接口默认波特率4800。

3-2 系统连接图和接口说明

图1. XF-607

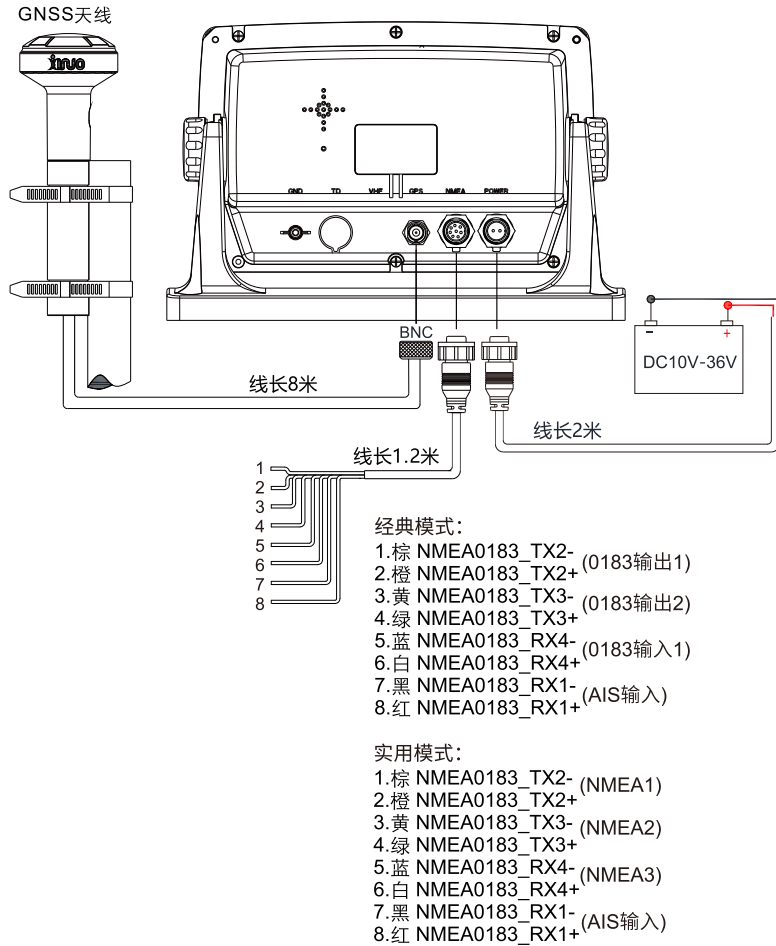
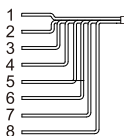
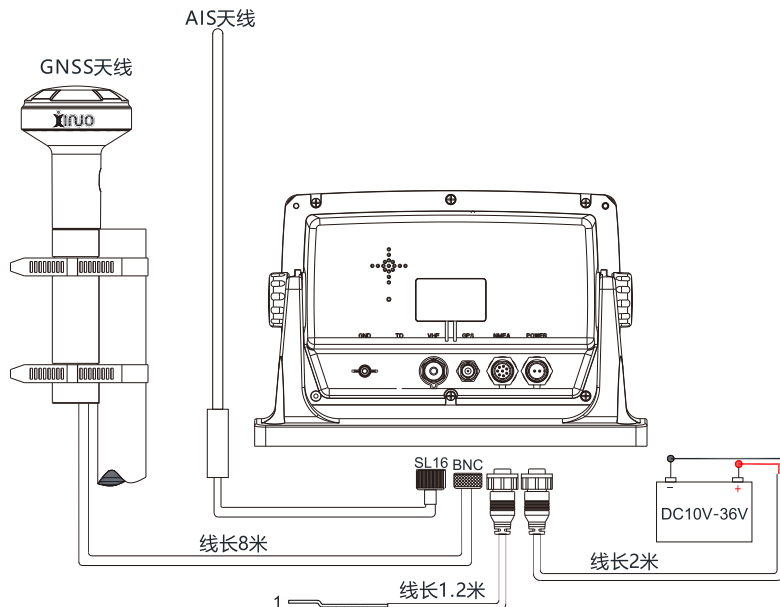


图2. HM-5907



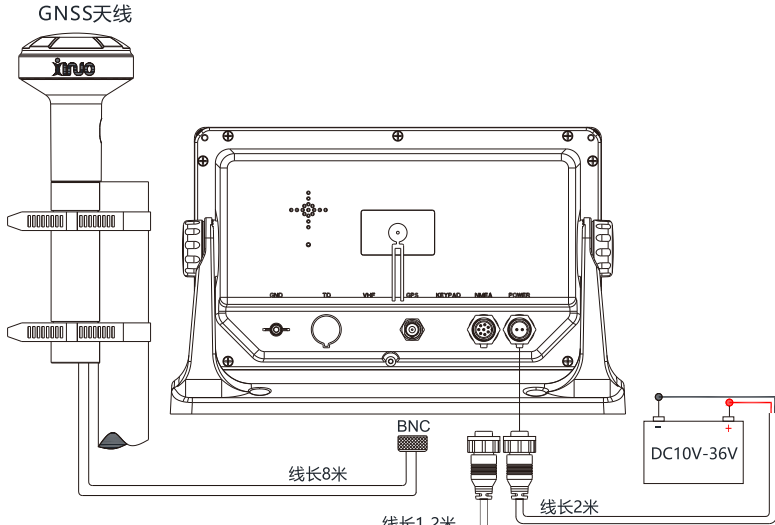
经典模式:

1. 棕 NMEA0183_TX1- (AIS输出)
2. 橙 NMEA0183_TX1+
3. 黄 NMEA0183_TX3- (0183输出1)
4. 绿 NMEA0183_TX3+
5. 蓝 NMEA0183_RX4- (0183输入2)
6. 白 NMEA0183_RX4+
7. 黑 NMEA0183_RX2- (0183输入1)
8. 红 NMEA0183_RX2+

实用模式:

1. 棕 NMEA0183_TX1- (AIS输出)
2. 橙 NMEA0183_TX1+
3. 黄 NMEA0183_TX3- (NMEA2)
4. 绿 NMEA0183_TX3+ (NMEA2)
5. 蓝 NMEA0183_RX4- (NMEA3)
6. 白 NMEA0183_RX4+ (NMEA3)
7. 黑 NMEA0183_RX2- (NMEA1)
8. 红 NMEA0183_RX2+ (NMEA1)

图3. XF-808



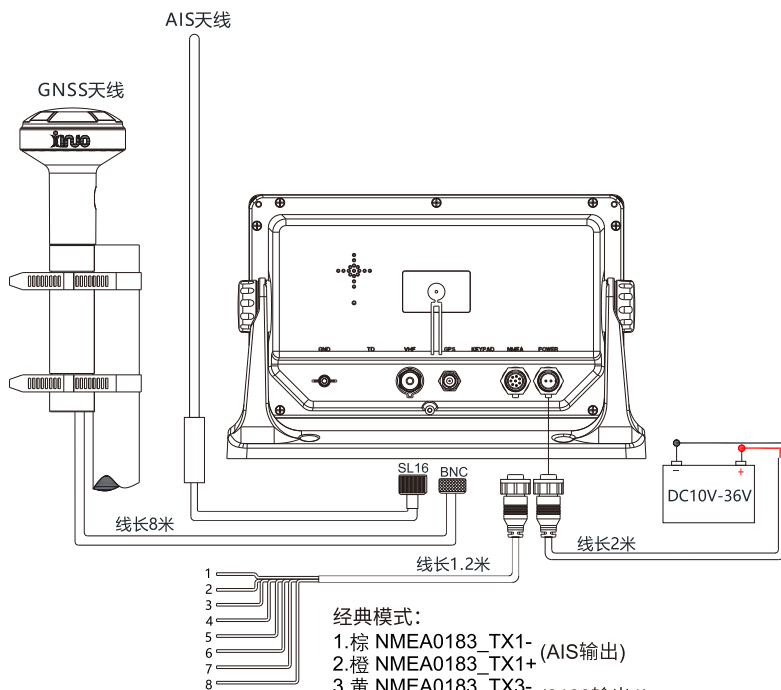
经典模式：

1. 棕 NMEA0183_TX2- (0183输出1)
2. 橙 NMEA0183_TX2+ (0183输出1)
3. 黄 NMEA0183_TX3- (0183输出2)
4. 绿 NMEA0183_TX3+ (0183输出2)
5. 蓝 NMEA0183_RX4- (0183输入1)
6. 白 NMEA0183_RX4+ (0183输入1)
7. 黑 NMEA0183_RX1- (AIS输入)
8. 红 NMEA0183_RX1+ (AIS输入)

实用模式：

1. 棕 NMEA0183_TX2- (NMEA1)
2. 橙 NMEA0183_TX2+ (NMEA1)
3. 黄 NMEA0183_TX3- (NMEA2)
4. 绿 NMEA0183_TX3+ (NMEA2)
5. 蓝 NMEA0183_RX4- (NMEA3)
6. 白 NMEA0183_RX4+ (NMEA3)
7. 黑 NMEA0183_RX1- (AIS输入)
8. 红 NMEA0183_RX1+ (AIS输入)

图4. HM-5900(8")



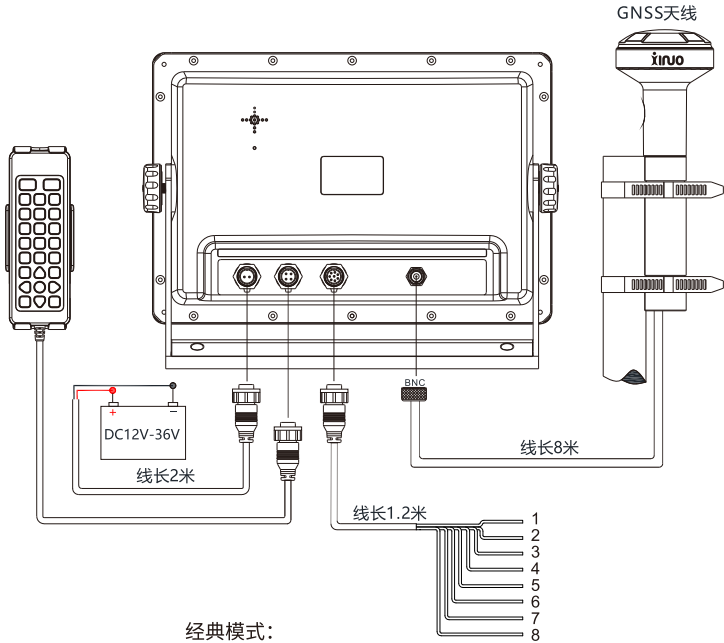
经典模式：

- 1.棕 NMEA0183_TX1- (AIS输出)
- 2.橙 NMEA0183_TX1+
- 3.黄 NMEA0183_TX3- (0183输出1)
- 4.绿 NMEA0183_TX3+
- 5.蓝 NMEA0183_RX4- (0183输入2)
- 6.白 NMEA0183_RX4+
- 7.黑 NMEA0183_RX2- (0183输入1)
- 8.红 NMEA0183_RX2+

实用模式：

- 1.棕 NMEA0183_TX1- (AIS 输出)
- 2.橙 NMEA0183_TX1+ (NMEA2)
- 3.黄 NMEA0183_TX3- (NMEA2)
- 4.绿 NMEA0183_TX3+ (NMEA2)
- 5.蓝 NMEA0183_RX4- (NMEA3)
- 6.白 NMEA0183_RX4+ (NMEA3)
- 7.黑 NMEA0183_RX2- (NMEA1)
- 8.红 NMEA0183_RX2+ (NMEA1)

图5. XF-1069



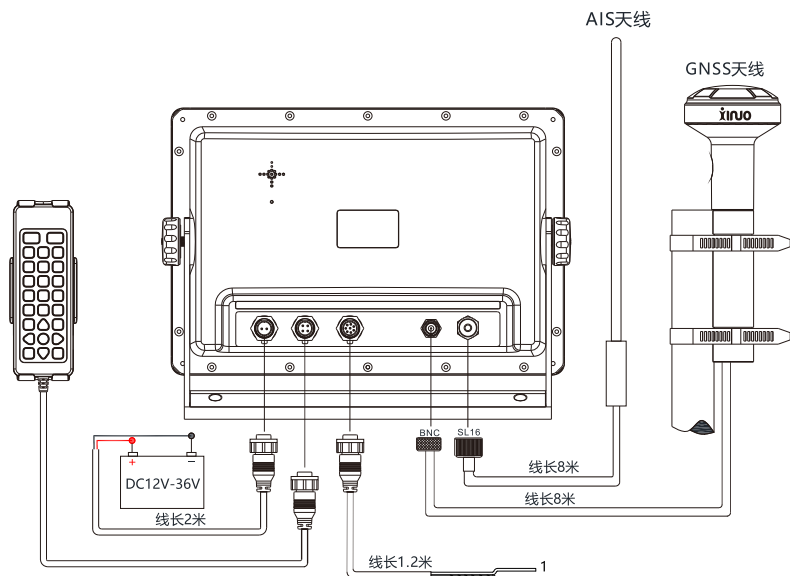
经典模式：

1. 棕 NMEA0183_TX2-
2. 橙 NMEA0183_TX2+ (0183输出1)
3. 黄 NMEA0183_TX3- (0183输出2)
4. 绿 NMEA0183_TX3+
5. 蓝 NMEA0183_RX4-
6. 白 NMEA0183_RX4+ (0183输入1)
7. 黑 NMEA0183_RX1-
8. 红 NMEA0183_RX1+ (AIS输入)

实用模式：

1. 棕 NMEA0183_TX2-
2. 橙 NMEA0183_TX2+ (NMEA1)
3. 黄 NMEA0183_TX3- (NMEA2)
4. 绿 NMEA0183_TX3+ (NMEA2)
5. 蓝 NMEA0183_RX4-
6. 白 NMEA0183_RX4+ (NMEA3)
7. 黑 NMEA0183_RX1-
8. 红 NMEA0183_RX1+ (AIS输入)

图6. HM-5900(10")



经典模式:

1. 棕 NMEA0183_TX1- (AIS输出)
2. 橙 NMEA0183_TX1+
3. 黄 NMEA0183_TX3- (0183输出1)
4. 绿 NMEA0183_TX3+
5. 蓝 NMEA0183_RX4- (0183输入2)
6. 白 NMEA0183_RX4+
7. 黑 NMEA0183_RX2- (0183输入1)
8. 红 NMEA0183_RX2+

实用模式:

1. 棕 NMEA0183_TX1- (AIS输出)
2. 橙 NMEA0183_TX1+
3. 黄 NMEA0183_TX3- (NMEA2)
4. 绿 NMEA0183_TX3+ (NMEA2)
5. 蓝 NMEA0183_RX4- (NMEA3)
6. 白 NMEA0183_RX4+ (NMEA3)
7. 黑 NMEA0183_RX2- (NMEA1)
8. 红 NMEA0183_RX2+ (NMEA1)

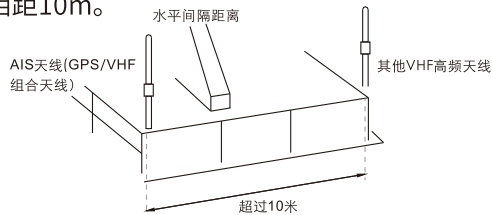
4 安装说明

4-1 天线安装

4-1-1 VHF天线安装

方式一：水平安装（图一）

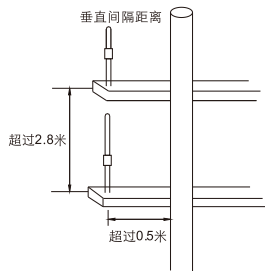
- 1】 AIS的VHF天线应尽可能在水平360°内无障碍物。
- 2】 AIS的VHF天线在水平方向应距离导体结构2m以上、离雷达、高功率源天线（如INMARSAT系统）应距离发射波束 3m 以外。
- 3】 AIS的VHF天线与船舶VHF天线若必须在同一水平面上，则在水平方向上至少相距10m。



图一：水平安装

方式二：垂直安装（图二）

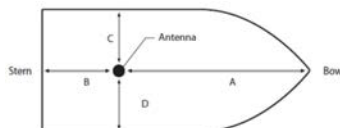
AIS的VHF天线与船舶VHF天线在垂直方向上间隔至少2.8m以上。



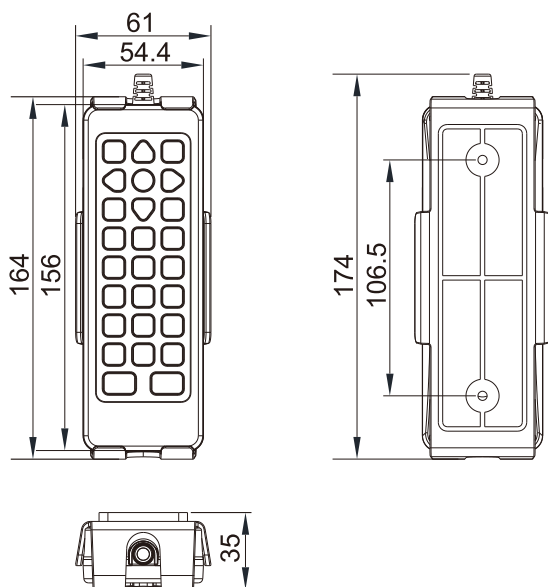
图二：垂直安装

4-1-2 GNSS天线安装

GNSS 天线，应在水平 360°、仰角 5°-90°内无连续障碍物。远离S波段雷达及INMARSAT系统等高功率天线发射波束 3m以外。同时测量A\B\C\D 距离数据，便于本船静态参数的设置。

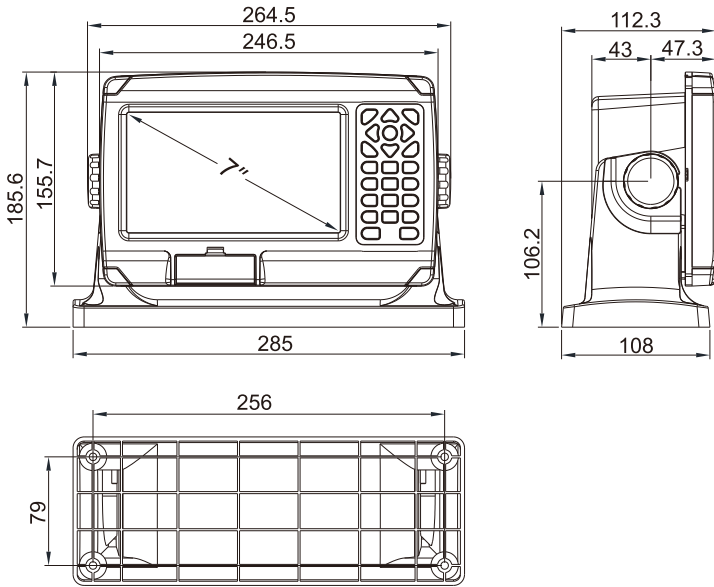


4-2 遥控器安装 [单位:mm]

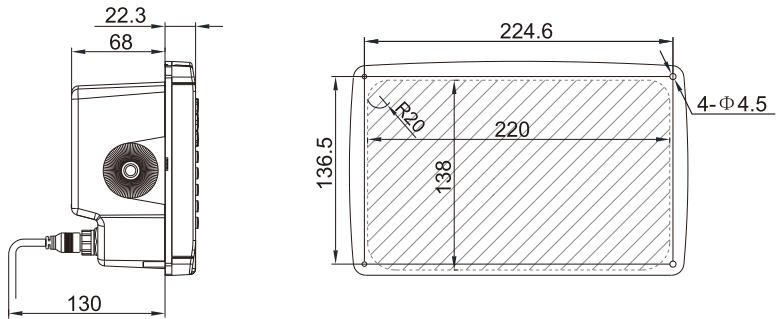


4-3 整机安装

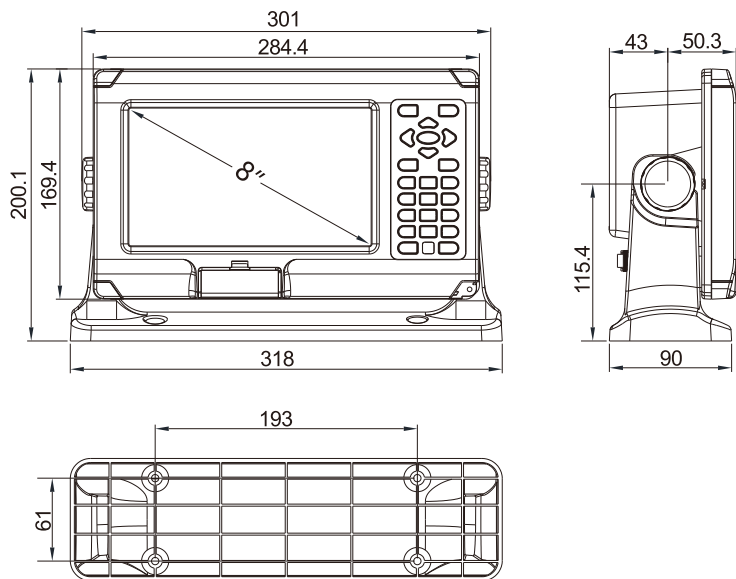
XF-607&HM-5907台面安装 [单位:mm]



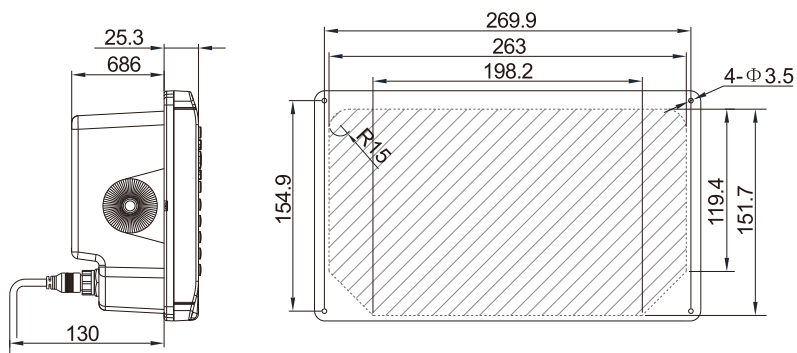
嵌入式安装 [单位:mm]



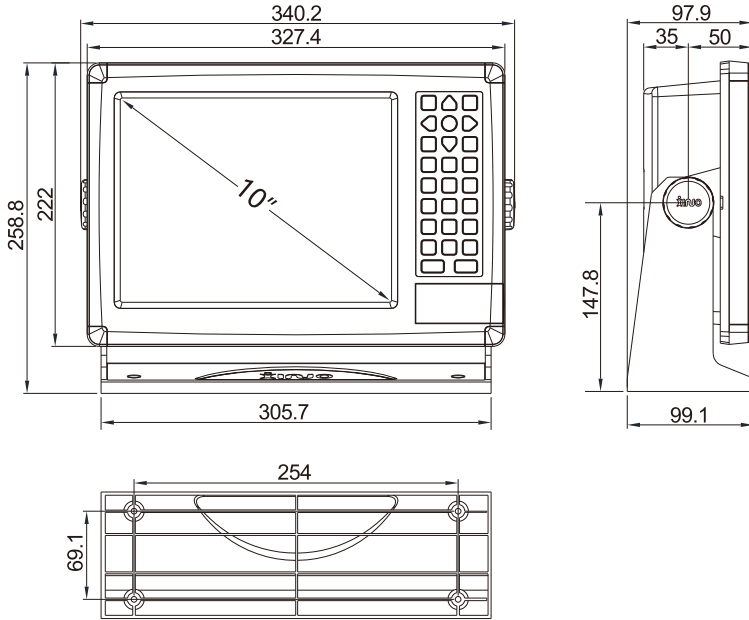
XF-808&HM-5900(8")台面安装 [单位:mm]



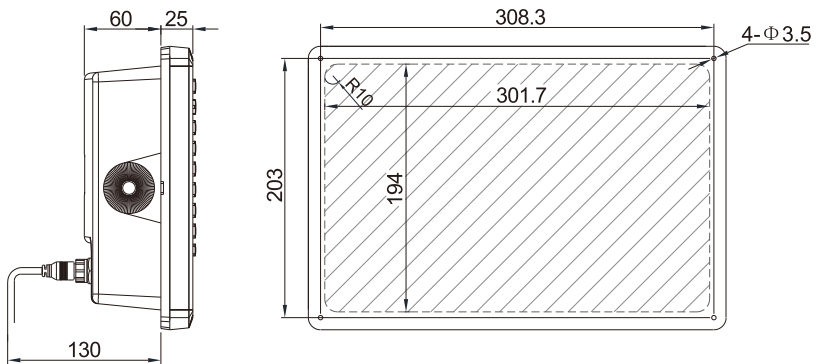
嵌入式安装 [单位:mm]



XF-1069&HM-5900(10")台面安装 [单位:mm]




















嵌入式安装 [单位:mm]






5 按键说明













5-1 XF-607&HM-5907&XF-808&HM-5900(8")按键说明








按键	功能说明
【画面】 	用于画面选择，选择要显示的画面。
【菜单】 	用于进入主菜单。
【居中】 	用于船位居中，将屏幕切换到以本船位为中心位置的海图上。
【上下左右】 	[1] 用于移动海图位置； [2] 选择菜单项时，用于移动焦点位置和翻页。
【取消】 	用于取消操作，退出当前操作状态。
【确认】 	用于确认执行操作。
【缩小】 	用于缩小海图比例尺，查看大范围海图。
【AIS】 	快速进入AIS列表。
【放大】 	用于放大海图比例尺，查看更详实海图。
【航点】 	移动游标至指定位置，在游标位置快速添加航路点。
【航线】 	经典模式： 按【航线】进入创建航线状态，移动游标至指定位置，在游标位置按【航路点】快速添加航线航路点。按【航线】可对航线数据进行保存，按【取消】航线数据不保存。
	实用模式： 按【航线】进入创建航线状态，移动游标至指定位置，在游标位置按【航线】快速添加航线航路点。一条航线至少由两个航路点组成。按【取消】可对航线数据进行保存。
【标记点】 	移动游标至指定位置，在游标位置快速添加标记点。
【旋转】 	旋转海图方向，每次旋转90°。






按键	功能说明
【颜色】 	用于快速更改当前正在记录的航迹颜色。
【航迹】 	用于打开/关闭航迹记录。
【后点】 	<p>经典模式：</p> <p>① 航线导航时，实现导航到后一个航点</p> <p>② 在非航线导航时，快速设置显示模式： 自动、普通、白天、阴天、夜晚、恢复</p>
	<p>实用模式：</p> <p>航线导航时，实现导航到后一个航点。</p>
【导航】 	<p>经典模式：</p> <p>用于快速调用航点、航线进行导航。</p>
	<p>实用模式：</p> <p>[1] 游标显示时</p> <p>① 航点导航： 移动游标到指定位置，在游标指定位置按【导航】添加航点，然后按【确认】进行导航。</p> <p>② 取消导航： 在当前导航状态下，按【取消】弹出是否取消导航的窗口，然后按【确认】取消当前导航。</p> <p>③ 航线导航： 移动游标到指定位置，在游标指定位置按【导航】添加多个航点构成航线，然后按【确认】进行导航。</p> <p>④ 取消导航： 在当前导航状态下，按【取消】弹出是否取消导航的窗口，然后按【确认】取消当前导航。</p> <p>[2] 游标不显示时 按【导航】弹出【目的地导航】窗口，选择要导航的航点，航线然后再按【导航】进行导航。</p>

按键	功能说明
<p>【前点】</p> 	<p>经典模式：</p> <p>① 航线导航时，实现导航到前一个航点。 ② 非航线导航时，用于快速测距。</p> <hr/> <p>实用模式： 航线导航时，实现导航到前一个航点。</p>
<p>【MOB\ALM】</p> 	<p>用于快速添加MOB点。</p>
<p>【电源】</p> 	<p>经典模式：</p> <p>① 在开机状态下，长按3秒关机。 ② 单击一下电源键可调节屏幕亮度。</p> <hr/> <p>实用模式：</p> <p>① 在开机状态下，长按3秒关机。 ② 设备设置与显示模式：双击【电源】键调出【设备设置与显示模式】，【↑】【↓】键选择设备设置项，【←】【→】键进行参数调节。</p> <p>两种海图的显示模式：</p> <p>(1) XINUO-MAP海图显示模式有普通、白天、夜间、经典。 (2) C-MAP海图显示模式有普通、白天、夜间、标准、NOAA。</p>

5-2 XF-1069&HM-5900(10")&遥控器按键说明

按键	功能说明
【放大】 	用于放大海图比例尺, 查看更详实海图。
【缩小】 	用于缩小海图比例尺, 查看大范围海图。
【居中】 	用于船位居中, 将屏幕切换到以本船为中心位置的海图上。
【上下左右】 	[1] 用于移动海图位置; [2] 选择菜单项时, 用于移动焦点位置和翻页。
【+】 	用于快速打开或关闭游标。
【画面】 	用于画面选择, 选择要显示的画面。
【菜单】 	用于进入主菜单。
【取消】 	用于取消操作, 退出当前操作状态。
【确认】 	用于确认执行操作。
【旋转】 	旋转海图方向, 每次旋转90°。
【AIS】 	快速进入AIS列表。
【导航】 	经典模式: 用于快速调用航点、航线进行导航。
	实用模式: [1] 游标显示时 ① 航点导航: 移动游标到指定位置, 在游标指定位置按【导航】添加航点, 然后按【确认】进行导航。 ② 取消导航: 在当前导航状态下, 按【取消】弹出是否取消导航的窗口, 然后按【确认】取消当前导航。

按键	功能说明
【导航】 	<p>③ 航线导航： 移动游标到指定位置，在游标指定位置按【导航】添加多个航点构成航线，然后按【确认】进行导航。</p> <p>④ 取消导航： 在当前导航状态下，按【取消】弹出是否取消导航的窗口，然后按【确认】取消当前导航。</p> <p>[2] 游标不显示时 按【导航】弹出【目的地导航】窗口，选择要导航的航点，航线然后再按【导航】进行导航。</p>
【航路点】 	移动游标至指定位置，在游标位置快速添加航路点。
【航线】 	<p>经典模式： 按【航线】进入创建航线状态，移动游标至指定位置，在游标位置按【航路点】快速添加航线航路点。按【航线】可对航线数据进行保存，按【取消】航线数据不保存。</p> <p>实用模式： 按【航线】进入创建航线状态，移动游标至指定位置，在游标位置按【航线】快速添加航线航路点。一条航线至少由两个航路点组成。按【取消】可对航线数据进行保存。</p>
【标记点】 	移动游标至指定位置，在游标位置快速添加标记点。
【测距】 	移动游标至指定位置，按【测距】键，定下起点，移动游标到目标位置，便可实现测距。
【颜色】 	用于快速更改当前正在记录的航迹颜色。
【航迹】 	用于开关航迹记录。

按键	功能说明
【后点】 	经典模式： ① 航线导航时，实现导航到后一个航点。 ② 在非航线导航时，快速设置显示模式： 自动、普通、白天、阴天、夜晚、恢复 实用模式： 航线导航时，实现导航到后一个航点。
【辅助】 	用于快速进入辅助功能。
【前点】 	经典模式： ① 航线导航时，实现导航到前一个航点。 ② 非航线导航时，用于快速测距。 实用模式： 航线导航时，实现导航到前一个航点。
【MOB\ALM】 	用于快速添加MOB点。
【电源】 	经典模式： ① 在开机状态下，长按3秒关机。 ② 单击一下电源键可调节屏幕亮度。 实用模式： ① 在开机状态下，长按3秒关机。 ② 设备设置与显示模式：双击【电源】键调出【设备设置与显示模式】，【↑】【↓】键选择设备设置项，【←】【→】键进行参数调节。 两种海图的显示模式： (1) XINUO-MAP海图显示模式有普通、白天、夜间、经典。 (2) C-MAP海图显示模式有普通、白天、夜间、标准、NOAA。

6 操作说明

6-1 航迹操作

航迹记录	按【航迹】键打开航迹记录，在海图界面右下角显示正在记录的颜色和航迹编号；再按一次即可关闭航迹记录。
航迹颜色	<p>经典模式： 按【颜色】键设置当前记录航迹的颜色，有8种颜色可选，在海图界面右下角显示。</p>
	<p>实用模式： 按【颜色】键设置当前记录航迹的颜色，有9种颜色可选，在海图界面右下角显示。</p>
航迹删除	<p>经典模式： 按【菜单】进入【主菜单】，选择【航迹列表】，点击【确定】键，进入航迹列表界面，通过方向键选择要删除的航迹，选中后，点击【确定】键，弹出航迹操作菜单，选择【删除航迹】，弹出提示框，选择【是】后删除航迹。</p>
	<p>实用模式： 按方向键移动游标后，选中需要删除的航迹，当所选航迹红绿闪烁时，按【取消】键，弹出是否删除航迹的提示窗口，选择【是】按【确定】键，即可删除航迹。</p>

6-2 航路点操作

航路点添加	海图界面上，打开游标，按方向键移动游标后，在游标所在位置按【航路点】键即可直接添加航路点；
航路点删除	<p>经典模式： 海图界面上，打开游标，按方向键移动游标后，选中需要删除的航路点，按【确认】键进入操作界面，选择【删除航路点】。</p>

航路点删除	<p>实用模式： 海图界面上，按方向键移动游标后，当所选航路点有红绿框闪烁时，按【取消】键，弹出是否删除航路点的提示窗口，选择“是”，即可删除航路点或者按【确定】键弹出操作菜单选择删除航路点。</p>
-------	---

6-3 导航操作

航路点导航	<p>经典模式： (1) 按方向键移动游标后，在选定航点的位置按【确认】键进入航路点操作界面后，选择【航点导航】，再按【确认】键。 (2) 按【导航】键进入【调用导航数据】菜单界面，按方向键进入输入框，输入需要调用的导航点编号后，按【确认】键。</p>
	<p>实用模式： 按方向键移动游标后，在选定航点的位置按【导航】键再按【确认】键，即可快速导航。</p>
航线导航	<p>经典模式： 按【导航】键进入【调用导航数据】菜单界面，左右方向键选择【正向调用导航】/【反向调用导航】后，进入输入框，输入需要调用的航线编号后，按【确认】键。</p>
	<p>实用模式： 按方向键移动游标后，按【导航】键添加航点，再移动游标按【导航】键添加多个航点构成航线，按【确定】键开始导航。</p>

6-4 航线操作

航线添加	<p>经典模式： 按【航线】键进入航线添加状态，按方向键移动游标选择需要添加航路点，按【航点】键保存航路点，再按方向键继续添加航路点，再按【确认】键，循环操作。添加所有航点后，按【航线】键航线保存。</p>
------	--

航线添加	<p>实用模式： 按【航线】键进入航线添加状态，按方向键移动游标选择需要添加航路点的位置，按【航线】键添加航路点，再移动游标按【航线】键添加多个航点构成航线。添加所有航点后，按【取消】键航线保存，弹出确认框，再按【确认】键。</p>
航线删除	<p>经典模式： 按【菜单】键进入【主菜单】，选择【航线列表】，进入【航线列表】，选中需要删除的航线后，再按【确认】键，弹出【航线操作】，选择【删除航线】，弹出【删除航线】确认框，选择【是】，最后按【确认】键删除。</p>
	<p>实用模式： 按方向键移动游标后，选中需要删除的航线，当所选航线红绿闪烁时，按【取消】键，弹出是否删除航线的提示窗口，选择“是”按【确定】键，即可删除航线。</p>

6-5 标记点操作

标记点添加	<p>海图界面上，按方向键移动游标后，在游标所在位置按【标记点】键即可直接添加标记点。</p>
标记点删除	<p>经典模式： 按方向键移动游标选中要删除的标记点，按【确认】键，选择【删除标记点】，按【确认】键即可删除。</p>
	<p>实用模式： 海图界面上，按方向键移动游标后，当所选标记点有红绿框闪烁时，按【取消】键，弹出是否删除标记点的提示窗口，选择“是”按【确定】键，即可删除标记点。</p>

6-6 显示模式与亮度设置

显示模式	<p>经典模式： 在海图界面下，当非航线导航时，按【→·】键为显示模式设置功能，方向键可选择模式。</p>
	<p>实用模式： 双击【电源】键调出【设备设置与显示模式】，【↑】【↓】键选择设备设置项，【←】【→】键进行参数调节。</p>
亮度设置	<p>经典模式： 按【电源】键可调节亮度。</p>
	<p>实用模式： 按两下【电源】键可弹出亮度调节菜单，按方向键的左右键调节。</p>

6-7 AIS列表

海图上AIS 船只操作	<p>经典模式： 海图上，游标标移到AIS船只上，弹出AIS信息，按【确认】键弹出AIS菜单选项，可选择【显示尾迹/详细信息/添加监视/发送AIS消息/开始跟踪】</p>
	<p>实用模式： 海图上，游标移到AIS船只上，弹出AIS信息，按【确认】键弹出AIS操作选项，可选择【加入监视/发送/开始跟踪/显示尾迹/详细信息】</p>
AIS列表 排序	<p>经典模式： 按【菜单】键弹出主菜单，选择【AIS功能】，按【确认】键弹出AIS功能菜单，选择【AIS船舶信息】，按【确认】键打开AIS列表，按【确认】键弹出AIS操作项，选择【排序】，可选择MMSI/距本船距离/航速/方位/船名，按【确定】键列表将按照MMSI/距离/航速/方位/船名进行排序。</p>

<p>AIS列表 排序</p>	<p>实用模式： 按【菜单】键弹出主菜单，选择【AIS】。按【确认】键弹出AIS功能菜单，选择【AIS列表】，按【确认】键打开 AIS 列表。按【菜单】键弹出AIS操作窗口，选择【排序】，可选择 MMSI/距离/方位/船名，【确认】列表将按照 MMSI/距离/方位/船名排序。</p>
<p>在列表里查看船舶详细信息</p>	<p>经典模式： 按【菜单】键弹出主菜单，选择【AIS功能】，再选择【AIS船舶信息】。在【AIS船舶信息】列表里选中要查看的船舶，在列表右侧信息栏里将显示船舶的详细信息。</p> <p>实用模式： 按【菜单】键弹出主菜单，选择【AIS】。按【确定】键弹出AIS功能菜单，选择【AIS列表】，按【确定】键打开 AIS 列表，选择一条AIS目标，按【菜单】键弹出AIS操作项，选择【详细】，按【确定】键查看详细信息。</p>
<p>查看AIS船只海图位置</p>	<p>经典模式： 按【菜单】键弹出主菜单，选择【AIS功能】，按【确认】键弹出AIS功能菜单，选择【AIS船舶信息】，按【确认】键打开 AIS 列表，选择一条AIS目标，按【确认】键弹出AIS操作，选择【查看】，按【确认】键，自动跳转到该条船舶的海图位置。</p> <p>实用模式： 按【菜单】键弹出主菜单，选择【AIS】。按【确定】键弹出AIS功能菜单，选择【AIS列表】，按【确定】键打开 AIS 列表。选择一条AIS目标，按【菜单】键弹出AIS操作项，选择【查看】，按【确定】键自动跳转到该条船舶的海图位置。</p>
<p>纠正中文船名</p>	<p>经典模式： 按【菜单】键弹出主菜单，选择【AIS功能】，按【确认】键弹出AIS功能菜单，选择【AIS船舶信息】，按【确认】键打开 AIS 列表，选择一条AIS目标，按【确认】键弹出 AIS操作，选择【纠正船名】，按【确认】键弹出编辑窗口，编辑文字后保存。</p>

6-8 AIS船队管理

加入监视	<p>经典模式： 按【菜单】键弹出主菜单，选择【AIS功能】，按【确认】键弹出AIS功能菜单，选择【AIS船舶信息】，按【确认】键打开AIS列表，选择一条AIS目标，按【确认】键弹出AIS操作，选择【加入监视】，按【确认】键，将目标船只加入监视。</p>
	<p>实用模式： 按【菜单】键弹出主菜单，选择【AIS】，按【确定】键弹出AIS功能菜单，选择【AIS列表】，按【确定】打开AIS列表。选择一条AIS目标，按【菜单】键弹出AIS操作项，选择【加入监视】，按【确定】键，将目标船只加入监视。</p>
修改组设置	<p>经典模式： 按【菜单】键弹出主菜单，选择【AIS功能】，按【确认】键弹出AIS功能菜单，选择【AIS监视】，按【确认】键弹出AIS监视窗口，选择需要修改组设置的船队，按【确认】键弹出【组操作】。选择【修改组设置】，按【确认】键弹出【修改组】编辑框。</p>
	<p>实用模式： 按【菜单】键弹出主菜单，选择【AIS】，按【确认】键弹出AIS功能菜单，选择【船队管理】，按【确认】键打开AIS船队，选择需要修改组设置的船队，按【菜单】键弹出船队操作窗口，【确认】进入设置。</p>
修改组成员	<p>经典模式： 按【菜单】键弹出主菜单，选择【AIS功能】，按【确认】键弹出AIS功能菜单，选择【AIS监视】，按【确认】键弹出AIS监视窗口，选择需要修改组成员的船队，按【→】键进入成员列表，按【确认】键弹出成员设置项。</p>

修改组成员	<p>实用模式： 按【菜单】键弹出主菜单，选择【AIS】，按【确定】键弹出AIS功能菜单，选择【船队管理】，按【确定】键打开AIS监视窗口，选择需要修改组成员的船队，按【确定】进入AIS船队成员列表，【菜单】键弹出成员操作，按【确定】键进入设置。</p>
-------	---

6-9 网络管理

WiFi连接	<p>经典模式： 按两次【菜单】键进入参数设置，选择【WiFi管理】，按【确认】键进入WiFi管理页面。选择WiFi，输入WiFi密码。</p>
	<p>实用模式： 按【菜单】键弹出主菜单，选择【设置】进入设置页面，进入【无线网络设置】进行网络连接。</p>

7 升级说明

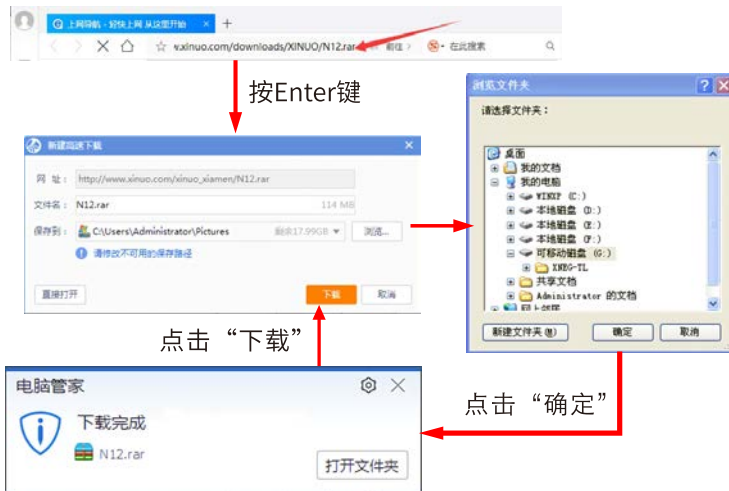
7.1 本地升级

使用U盘对软件进行升级，它能够保留原始数据，比如：航迹、航线等数据。您可以根据以下步骤升级软件

(1) 把U盘格式化为FAT32格式

(2) 下载升级包

您可以在新诺北斗航科信息技术（厦门）股份有限公司官方网站或微信公众号上找到相应设备型号的升级链接（或从经销商处获得），获取升级链接后，在电脑浏览器网址处输入升级链接地址：（图片仅供参考，以实际型号对应链接为主）



(3) 解压文件

(4) 升级软件

- ① 关闭设备。
- ② 在设备下方的USB口插入U盘。
- ③ 重新启动设备，屏幕上自动显示升级过程及信息，提示设备正在升级程序。
- ④ 完成升级后，弹出升级成功提示窗口。请您拔出U盘并再次重新启动设备。

完成这些步骤后，设备升级成功。

7.2 在线升级

- (1) 在WiFi设置界面，输入WiFi密码，连接WiFi网络。
- (2) 每次开机或者间隔24小时会自动检测是否有新版本。当有新版本时，会自动弹出升级弹窗提示用户是否马上升级，按【确定】键即可马上进行在线升级。
- (3) 也可以手动检测是否有新版软件可升级。
 - ① 经典模式：按两次【菜单】键进入参数设置，选择【关于本机】，再选择【在线升级】进行版本更新检测。如果有新版本即可进行在线升级。
 - ② 实用模式：按【菜单】键进入主菜单，选择【辅助功能】，再选择【版本更新】进行版本更新检测。如果有新版本即可进行在线升级。

8 参数配置

显示单元	XF-607	XF-808	XF-1069
屏幕类型	彩色TFT液晶显示背光屏		
屏幕尺寸	7英寸	8英寸	10.4英寸
分辨率	800 × 480像素	800 × 480像素	800 × 600像素
屏幕亮度	500cd/m ²	450cd/m ²	300cd/m ²
语言	经典模式：英语、简体中文、繁体中文、越南语		
	实用模式：英语、简体中文、繁体中文、越南语、马来语、韩语、土耳其语、泰语、希腊语、印度尼西亚语、日语、缅甸语、阿拉伯语、波斯语		
画面模式	经典模式：标准画面、数据画面、AIS数据、导航画面、全屏画面、3D导航、3D+海图、罗经画面、卫星星历		
	实用模式：标准海图画面、简单海图画面、全屏海图、数据画面、航行数据、GNSS、3D导航、罗经		
存储容量	50000个航路点、50000个标记点、500条航线，一条航线200个点、1000条航迹、160万个航迹点		
接口	2路NMEA0183输出, 2路NMEA0183输入 (互相独立, 波特率可独立设置)		
海图	经典模式：XINUO-MAP		
	实用模式：XINUO-MAP&C-MAP(MAX)		
WiFi	802.11 b/g/n		
电源	直流10V~36V		直流12V~36V
功耗	小于8W(电压24V)		小于10W(电压24V)
环境			
工作温度	-15°C~+55°C		
存储温度	-20°C~+60°C		
防水等级	IP65		
GNSS			
接收通道	72 通道		
接收频段	GPS L1: 1575.42MHz; BDS B1: 1561.098MHz		
定位精度	GPS&BDS	2.5m (CEP50%, 开阔地)	
	GPS	5m (CEP50%, 开阔地)	
	BDS	5m (CEP50%, 开阔地)	
速度精度	0.1m/s (50%@10m/s)		
首次定位时间	小于30秒(冷启动), 小于1秒(热启动)		
符合标准	IMO A.694(17); IMO.MSC 112(73); IEC 61108-1; IEC 61162-1; IEC 60945		

显示单元	HM-5907	HM-5900(8")	HM-5900(10")
屏幕类型	彩色TFT液晶显示背光屏		
屏幕尺寸	7英寸	8英寸	10.4英寸
分辨率	800 × 480像素	800 × 480像素	800 × 600像素
屏幕亮度	500cd/m ²	450cd/m ²	300cd/m ²
语言	经典模式：英语、简体中文、繁体中文、越南语		
	实用模式：英语、简体中文、繁体中文、越南语、马来语、韩语、土耳其语、泰语、希腊语、印度尼西亚语、日语、缅甸语、阿拉伯语、波斯语		
画面模式	经典模式：标准画面、数据画面、AIS数据、导航画面、全屏画面、3D导航、3D+海图、罗经画面、卫星星历		
	实用模式：标准海图画面、简单海图画面、全屏海图、AIS数据、航行数据、GNSS、3D导航、罗经		
存储容量	50000个航路点、50000个标记点、500条航线，一条航线200个点、1000条航迹、160万个航迹点		
接口	1路AIS输出，1路NMEA0183输出，2路NMEA0183输入 (互相独立，波特率可独立设置)		
海图	经典模式：XINUO-MAP 实用模式：XINUO-MAP&C-MAP(MAX)		
WiFi	802.11 b/g/n		
电源	直流10V~36V		直流12V~36V
功耗	小于10W（电压24V）		小于11W（电压24V）
环境			
工作温度	-15°C~+55°C		
存储温度	-20°C~+60°C		
防水等级	IP65		
B类AIS收发机			
频率范围	156.025 ~ 162.025MHz		
信道带宽	25KHz		
调制方式	GMSK/FM		
调制速率	9600bps		
AIS发射信道	1个		
AIS接收信道	2个（含A、B信道）		
A信道频率(默认)	161.975 MHz		
B信道频率(默认)	162.025 MHz		
发射功率	2 W		
接收灵敏度	< -107 dBm @ 误码率<20%		
GNSS			
接收通道	72 通道		
接收频段	GPS L1: 1575.42MHz; BDS B1: 1561.098MHz		
定位精度	GPS&BDS	2.5m (CEP50%, 开阔地)	
	GPS	5m (CEP50%, 开阔地)	
	BDS	5m (CEP50%, 开阔地)	
速度精度	0.1m/s (50%@10m/s)		
首次定位时间	小于30秒(冷启动)，小于1秒(热启动)		
符合标准	IEC 62287-1; IEC 61108-1; IEC 61162-1; IEC 60945; ITU-R M.1371-5; IMO.A.694(17)		



合格证

产品名称

Product : _____

产品型号

Model : _____

设备编号

Serial No. : _____

合格
Approved

新诺北斗航科信息技术（厦门）股份有限公司
Xinuo Information Technology (Xiamen) Corporation Limited



保修卡

产品 : _____

型号 : _____

设备编号 : _____

保修期限 : _____

保修对象 : 主机

购买日期 : _____

用户名称 : _____

用户地址 : _____

联系电话 : _____

经销商 : _____

签章 : _____

注意：用户请妥善保管此保修卡，产品在保修期限内维修必须出示此保修卡！

保修规定：

- 1、如设备在正常使用情况下出现故障，请联系当地经销商并出示保修卡，保修期内的设备可享受免费的维修和调试；超过保修期的设备，可获得有偿的维修和调试。
- 2、在保修期内，以下几点亦为收费维修。
 - ① 在保修期内，由于使用不当或其它人为因素造成的设备损坏，不属于免费售后服务范围。
 - ② 无保修卡或保修卡上无购买信息或保修卡有被擅自涂改。
 - ③ 由于火灾、地震、雷击等不可抗的自然灾害造成的设备损坏和故障。
 - ④ 由于擅自拆机，或连接其他设备、仪器不当而造成的设备损坏和故障。
 - ⑤ 如要求在边远不便的地区提供上门服务时，售后人员的住宿费和交通费由用户承担，请予以理解。
- 3、保修卡是保修凭证，请妥善保管，遗失不补。
- 4、保修卡仅用于产品的售后服务。
- 5、售后维修服务可联系当地经销商或致电我公司售后服务中心：400-8868-592。



YS01C0ZZ08



新诺北斗航科信息技术(厦门)股份有限公司

Xinuo Information Technology (Xiamen) Corporation Limited

中国厦门市集美软件园三期 诚毅北大街1号2001单元 (B04栋20楼)

电话: +86-592-3300300 传真: +86-592-3300310 服务热线: 400-8868-592

网址: <http://www.xinuo.com>

Email: info@xinuo.com



微信公众号