



HM-5817 ECS 船载电子海图系统

产品说明书(简易操作版)V1.3

版本记录

编号	版本号	更新日期	更新内容
1	V1.0	2018-11-27	第一版产品说明书（简易操作版）输出
2	V1.1	2019-03-11	更新系统连接图
3	V1.2	2019-08-19	S-63电子海图加载流程
4	V1.3	2020-12-16	增加在线服务订购说明
5			
6			

您也可以通过扫描二维码获取详细用户操作手册



HM-5817

用户使用须知

版权所有。

除此申明外，未经新诺北斗航科信息技术(厦门)股份有限公司的预先书面授权，本手册的任何部分不得仿造、复印、拷贝、发送、传播、下载或保存到任何存储媒介上。新诺航科允许本手册的简易副本被下载到硬盘上或其他电子媒介上浏览或打印本手册及其修订版本。所有转载必须注明版权归属，严禁本手册或任何修订版本用于商业行为。

本手册信息若有更新，恕不通知。您可以通过访问新诺北斗航科信息技术(厦门)股份有限公司网站www.xinuo.com了解最新更新和本产品以及其他产品的使用操作信息。

警告：敬请通读本手册中的注意事项，了解产品的安全声明和其他重要信息。

申明：以下文中提到的“新诺”、“新诺航科”均指“新诺北斗航科信息技术(厦门)股份有限公司”。

注意：本设备不用于直接导航判断。

在实际航海使用中，请参照其他导航设备和实际海况，例如：纸海图，移动航标，雷达，潮汐，水文，天气等。

声明：本手册中涉及的其他产品及公司名称仅做识别之用，这些名称可能是属于其它公司的注册商标或是版权。

软件名称和版本信息仅通过显示器显示，不在本手册中详细介绍。

本产品说明书（简易操作版）适用于如下设备：

- HM-5817

注意事项

在您开启本船载电子海图系统设备之前，请务必仔细阅读以下注意事项，避免因操作不当引起产品故障：

- 1、请勿将船载电子海图系统设备随意放置而不加以固定，以免因航行中的颠簸或其他因素而掉落时造成严重损坏。
- 2、请勿使用非本产品配备的任何电源适配器，否则可能因电路设计的不同而导致船载电子海图系统设备无法工作，或性能受到影响甚至损坏机器。本机使用推荐电压为直流24V，请勿超出此电压范围。
- 3、请勿拆解船载电子海图系统设备，非本公司授权的维修工程师自行拆解船载电子海图系统设备将丧失免费保修。
- 4、使用或清洁过程中，避免将任何液体或其他物件落入船载电子海图系统设备内，以免造成电路损毁或短路。
- 5、请勿将船载电子海图系统设备及其配件放置在易潮湿的环境或阳光直射区，保持机器在干燥的环境中使用。
- 6、电源应可靠接地，以避免静电和雷击；暂时不用仪器时，请关闭电源。
- 7、船载电子海图系统设备长时间无法定位时，首先检查天线是否安装好；是否有接触不良；是否被遮挡或天线周围是否有其它干扰。GNSS天线为有源天线，所以在启动船载电子海图系统设备前，确保天线电缆接头完好，无短路或断路，然后按正确的方法安装天线。在开机状态下，不要随意拔出天线，以免造成设备损坏。
- 8、外部温度过高时，船载电子海图系统设备可能会出现死机现象，请暂停使用该设备，待恢复常温时，重新开机。
- 9、采用液晶显示器时，避免阳光直射液晶屏，可随时调整液晶屏的仰角以获得最佳的视觉效果。
- 10、发生硬件故障（如电源线烧毁、机器外壳损坏或有异物落入机器内部等）请马上关闭电源，并及时与经销商联系。
- 11、使用本船载电子海图系统设备船只发生的任何海上事故、金钱损失或利益损失等，本公司概不承担任何法律及其它责任。

目录

1 产品简介.....	1
2 整机标配.....	1
3 系统连接图和串口定义.....	2
4 安装说明	2
4-1 GNSS天线安装.....	2
4-2 整机安装.....	3
5 按键定义.....	6
5-1 前面板按键定义.....	6
5-2 遥控器按键定义.....	8
6 快速操作说明	9
6-1 航路点操作.....	9
6-2 航线操作.....	10
6-3 航线监视操作.....	10
6-4 标记点操作.....	11
7 升级说明	12
7-1 U盘升级.....	12
7-2 网络升级(只适用于G2).....	13
7-3 自动升级(只适用于G2).....	14
8 服务订购.....	15
8-1 账号注册.....	15
8-2 购买服务.....	15
9 海图在线更新	17
9-1 海图更新.....	17
9-2 海图授权信息查询.....	18
10 S-63电子海图加载流程.....	19
10-1 下载电子海图数据包、电子海图许可.....	19
10-2 准备海图数据盘.....	21
10-3 在车载电子海图系统上加载S-63电子海图.....	22
11 参数配置.....	24
12 合格证/保修卡.....	27

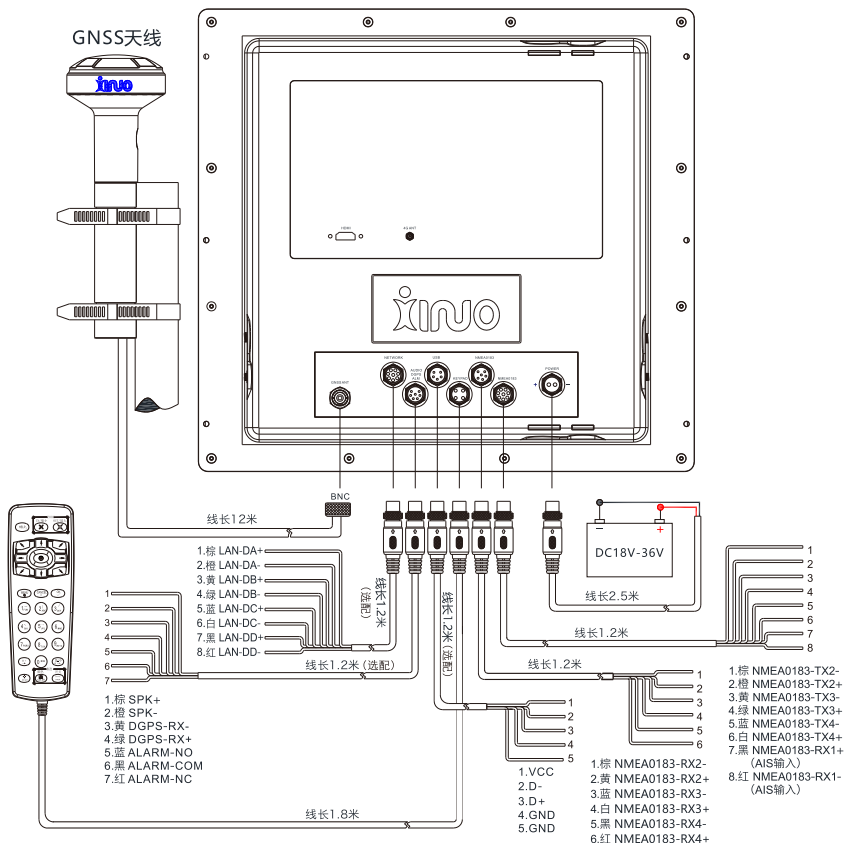
1 产品简介

HM-5817船载电子海图系统支持高精度北斗和GPS双模定位，已通过中国船级社CCS型式认可。系统支持S-57和S-63海图，符合船级社对A类ECS设备的要求，具备大容量存储及高性能处理器，可快速响应操作及海图加载。内置4G、WiFi，融合物联网技术，支持主程序和S-63海图的在线升级，具备强扩展性，可助力智慧航运。

2 整机标配

ID	名称	型号	数量
1	主机		1
2	支架		1
3	2芯电源线（2.5米）		1
4	8芯数据线（1.2米）		1
5	6芯数据线（1.2米）		1
6	ST4.8*20螺丝		4
7	M8固定旋钮		2
8	大橡胶垫片		4
9	M6固定旋钮		2
10	小橡胶垫片		4
11	4芯遥控器（1.8米）		1
12	圆形连接器（GX16-7P）		1
13	GNSS天线（GP80 12米）		1
14	4G吸盘天线		1
15	鼠标		1
16	产品说明书（简易操作版V1.0）		1
17	HM-5817信息表		1
18	友情提醒		1
19	三方协议 (需签完名后，交由经销商寄回，否则无法提供升级服务)		3
20	电子海图注册信息表 (需签完名后，交由经销商寄回，否则无法提供升级服务)		1
21	CCS产品证书原件 (请妥善保管，随时备查)		1

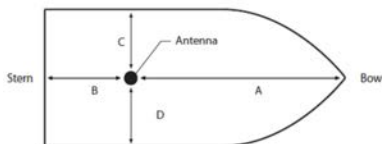
3 系统连接图和串口定义



4 安装说明

4-1 GNSS天线安装

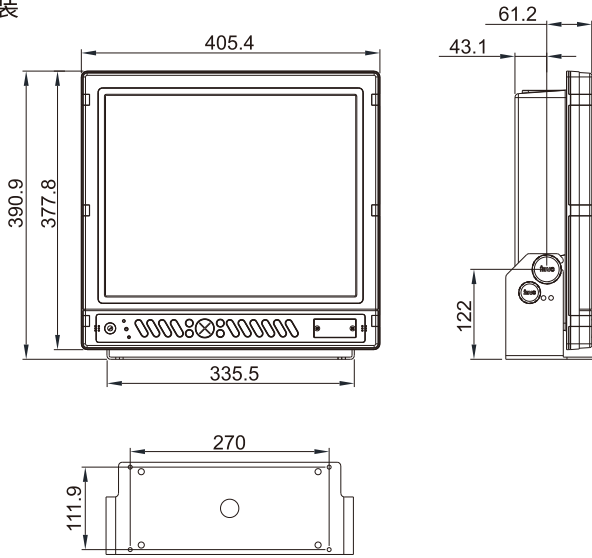
GNSS天线，应在水平 360°、仰角5°-90°内无连续障碍物。远离 S 波段雷达及 INMARSAT 系统等大功率天线发射波束 3m 以外。同时测量 A\B\C\D 距离数据，便于本船静态参数的设置。



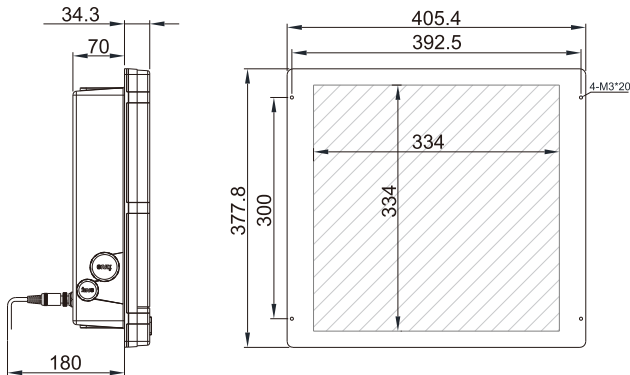
4-2 整机安装

1. HM-5817安装尺寸图（单位：mm）

台面安装

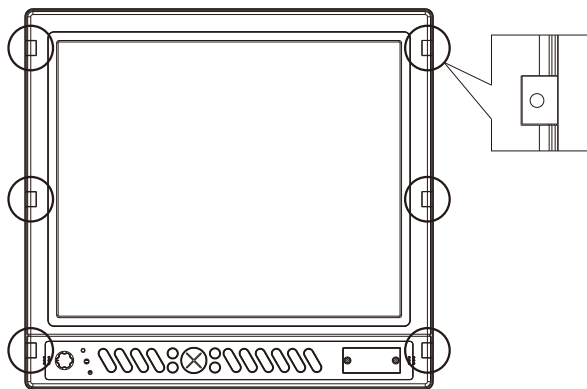


嵌入式安装

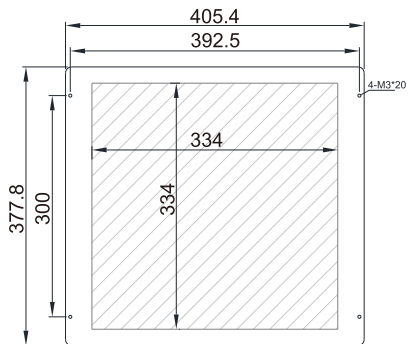


2. 嵌入式安装操作

整机的前面部分有六个孔盖。



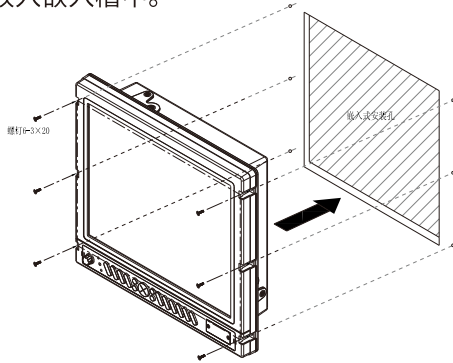
- 1、孔盖里的六个嵌入式孔位如下图 (注:整机采用不同方向安装时, 要注意孔位的不对称性)。



- 2、顺着箭头方向, 盖往外掰开一定斜度。 3、往上即可打开孔盖。



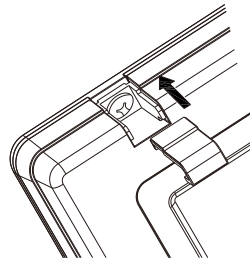
4、把整机放入嵌入槽中。



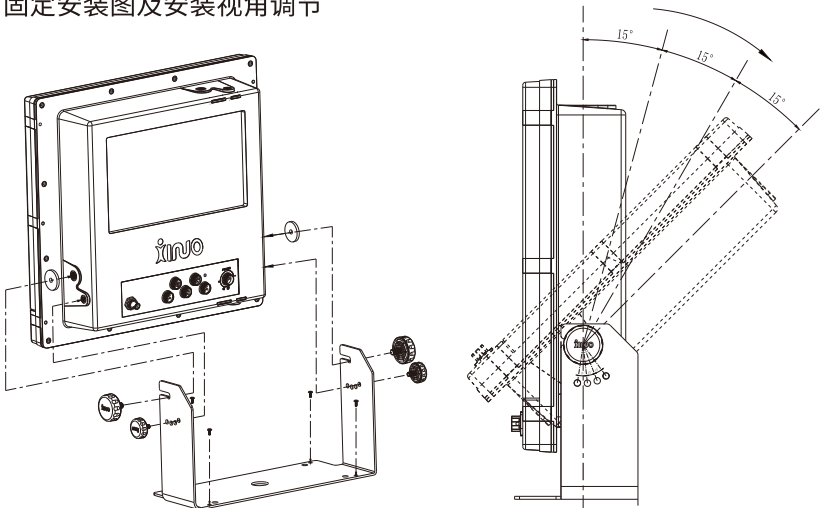
5、六个孔位分别旋入螺钉，固定整机。



6、孔位用盖子盖住。

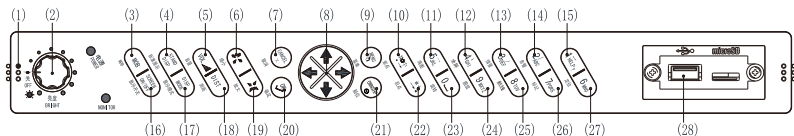


3. 固定安装图及安装视角调节














5 按键定义

5-1 前面板按键定义

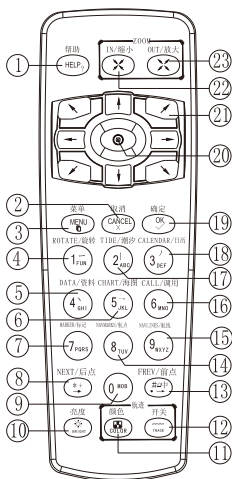


编号	按键	功能说明
1		喇叭
2		开关旋钮：打开电源或关闭电源/亮度调节。
3	【MOB】键 	保存紧急落水点，按【MOB】键即可将当前船位保存为MOB点，记录当前的船位和时间。
4	【标准显示】键 	显示模式恢复为标准显示模式。
5	【音量】键 	按【音量】键，系统音量将递增，增至最大值后音量将回至最小值。
6	【缩小】键 	按【缩小】键，海图缩小，屏幕的显示比例尺变小。
7	【取消】键 	当前为测量状态时(包括光标测距和活动距标圈测距、电子方位线的测方位)，可用于退出测量状态。当焦点在某个窗口上时(信息显示窗口除外)，可用于关闭窗口。
8	【方向键】键 	【↑】 【↓】 【←】 【→】方向键，在海图操作区时可用于移动海图，窗口有效时可用于选择控件。 (1) 【←】 【↓】：输入编辑时可用于删除编辑内容； (2) 【↑】 【→】：可用于向上翻页； (3) 【→】 【↓】：可用于向下翻页。
9	【菜单】键 	按【菜单】键可弹出主菜单窗口，用上下键选择项目后按【确定】键可进入其子菜单。
10	【前点】键 	使用输入法时可用于切换标点和文字、切换拼音、笔画、英文输入法。窗口中有表格时，可用于移动表格的当前项。航线监视时，按下按键后可监视前一个航点。

编号	按键	功能说明
11	 5 海图 [[海图]] 键 /5	弹出海图管理窗口；编辑时数字键5。
12	 4 全屏 [[全屏]] 键 /4	显示全屏；编辑时数字键4。
13	 3 情景 [[情景]] 键 /3	切换海图显示模式：晴朗白昼、白昼-白背景、白昼-黑背景、黄昏、夜晚；编辑时数字键3。
14	 2 告警 [[告警]] 键 /2	调出告警管理窗口；编辑时数字键2。
15	 1 [[1]]	编辑时数字键1。
16	 显示开关 [[显示开关]] 键	按下按键后进入待机状态，屏幕变黑，重新按一下，屏幕变亮。
17	 显示模式 [[显示模式]] 键	切换海图不同显示模式：基本模式、标准模式、其他模式。
18	 测距 [[测距]] 键	光标测距，按 [[测距]] 键进入光标测距状态，按 [[确定]] 键确定测量的起始点和终点，在信息显示区的光标区可读出测量距离和方位的结果。按 [[取消]] 键退出光标测距。
19	 放大 [[放大]] 键	按 [[放大]] 键，海图放大，屏幕的显示比例尺变大。
20	 确定 [[确定]] 键	确定执行某一操作，如按下按钮、选中按钮；测量状态时可用于选中屏幕中一点。
21	 船位 [[船位]] 键	船位居中，可将屏幕切换到以船位为中心的海图上。

编号	按键	功能说明
22		使用输入法时可用于切换标点和文字、切换拼音、笔画、英文输入法。窗口中有表格时，可用于移动表格的当前项。航线监视时，按下按键后可监视后一个航点。
23		查看旋转海图，每次旋转90度；编辑时数字0。
24		调出图层管理窗口；编辑时数字9。
25		调出航线管理窗口；编辑时数字8。
26		调出标记管理窗口；编辑时数字7。
27		添加坐标定位；编辑时数字6。
28		旋开螺丝后，可用于插入USB/SD卡。

5-2 遥控器按键定义



- 1: 帮助菜单
- 2: 取消键
- 3: 主菜单键
- 4: 旋转显示海图/1
- 5: 资料键/4
- 6: 查看海图/5
- 7: 添加标记点/7
- 8: 后点/*
- 9: MOB点存储 /0
- 10: 亮度调节旋钮
- 11: 航迹颜色
- 12: 航迹开关
- 13: 前点/输入法切换 /#
- 14: 添加航点/8
- 15: 添加航线/9
- 16: 调用航线/航点导航/6
- 17: 查看潮汐/2
- 18: 日历/3
- 19: 确定键
- 20: 显示到本船位置
- 21: 方向键 (左上/上/右上/下/左/右/左下/下/右下)
- 22: 海图缩小
- 23: 海图放大

6 快速操作说明

6-1 航路点操作

6-1-1 航路点添加

按键操作：海图界面上，按方向键移动游标后，在选定的位置按〔确定〕→【创建航点】，即可添加航点。

鼠标操作：接入鼠标后，海图界面上移动鼠标，在选定的位置单击〔鼠标右键〕→【创建航点】→〔鼠标左键〕，即可添加航点。

6-1-2 航路点移动

按键操作：海图界面上，移动游标至航点上，按〔确定〕键→【移动航点】，按方向键移动游标后，在选定的位置按〔确定〕键，即可将航点移动至选定位置。

鼠标操作：海图界面上移动鼠标，移动鼠标至航点上，单击〔鼠标右键〕→【移动航点】，移动鼠标，在选定的位置单击〔鼠标左键〕，即可将航点移动至选定位置。

6-1-3 航路点删除

按键操作：海图界面上，移动游标至航点上，按〔确定〕键→【删除航点】，即可删除航点。

鼠标操作：海图界面上移动鼠标，移动鼠标至航点上，单击〔鼠标右键〕→【删除航点】，即可删除航点。

6-1-4 航路点编辑

按键操作：海图界面上，移动游标至航点上，按〔确定〕键→【编辑航点】，输入经纬度和名称后，按〔↓〕键→【确定】后即可完成编辑并保存。

鼠标操作：海图界面上移动鼠标，移动鼠标至航点上，单击〔鼠标右键〕→【编辑航点】，输入经纬度和名称后，按〔↓〕键→【确定】后即可完成编辑并保存。

6-2 航线操作

6-2-1 航线添加

按键操作：海图界面上，按【确定】键→【创建航线】，按方向键移动游标后，在选定的位置按【确认】键，即可添加航点；再按方向键继续选择添加航点的位置，再按【确认】键，循环操作。添加所有航点后，按【取消】键，弹出确定框，输入完航线名称后，按【↓】键选择【确定】后即可完成航线保存。

鼠标操作：海图界面上，按【鼠标右键】→【创建航线】，移动鼠标后，在选定的位置按【鼠标左键】，即可添加航点；再移动鼠标继续选择添加航路点的位置，再按【鼠标左键】，循环操作。添加所有航点后，按【鼠标右键】→【保存航线】，弹出确定框，输入航线名称后，按【↓】键→【确定】后即可完成航线保存。

6-3 航线监视操作

6-3-1 航线监视

按键操作：海图界面上，移动游标至航线上，按【确定】键→【正向监视】或【反向监视】，即可进入监视模式。

鼠标操作：海图界面上，鼠标移动至航线上，按【鼠标右键】→【正向监视】或【反向监视】，按【鼠标左键】，即可进入监视模式。

6-3-2 监视航点选择

按键操作：进入监视模式后，可按【←】或【→】键，选择当前所需监视的航点。

6-3-3 取消监视

按键操作：海图界面上，移动游标至航线上，按【确定】键→【取消监视】，即可取消航线监视。

鼠标操作：海图界面上，鼠标移动至航线上，按【鼠标右键】→【取消监视】→【鼠标左键】，即可取消航线监视。

6-4 标记点操作

6-4-1 标记点添加

按键操作：海图界面上，按方向键移动游标后，在选定的位置按【确定】键→【创建标记】，即可添加标记点。

鼠标操作：接入鼠标后，海图界面上移动鼠标，在选定的位置单击【鼠标右键】→【创建标记】→【鼠标左键】，即可添加标记点。

6-4-2 标记点移动

按键操作：海图界面上，移动游标至标记点上，按【确定】键→【移动标记】，按方向键移动游标后，在选定的位置按【确定】键，即可将标记点移动至选定位置。

鼠标操作：海图界面上移动鼠标，移动鼠标至标记点上，单击【鼠标右键】→【移动标记】，移动鼠标，在选定的位置单击【鼠标左键】，即可将标记点移动至选定位置。

6-4-3 标记点删除

按键操作：海图界面上，移动游标至标记点上，按【确定】键→【删除标记】，即可删除标记点。

鼠标操作：海图界面上移动鼠标，移动鼠标至标记点上，单击【鼠标右键】→【删除标记】，即可删除标记点。

6-4-4 标记点编辑

按键操作：海图界面上，移动游标至标记点上，按【确定】键→【编辑标记】，输入经纬度和名称后，按【↓】键→【确定】后即可完成编辑并保存。

鼠标操作：海图界面上移动鼠标，移动鼠标至标记点上，单击【鼠标右键】→【编辑标记】，输入经纬度和名称后，按【↓】键→【确定】后即可完成编辑并保存。

7 升级说明

HM-5817支持网络在线更新以及本地手动更新（需使用U盘），升级过程可完整保留用户数据，比如：航迹、航线等。您可以根据下述步骤升级软件：

7-1 U盘升级

7-1-1 把U盘格式化为FAT32格式

选择所需U盘，于右击菜单中选择格式化，具体如下图所示：

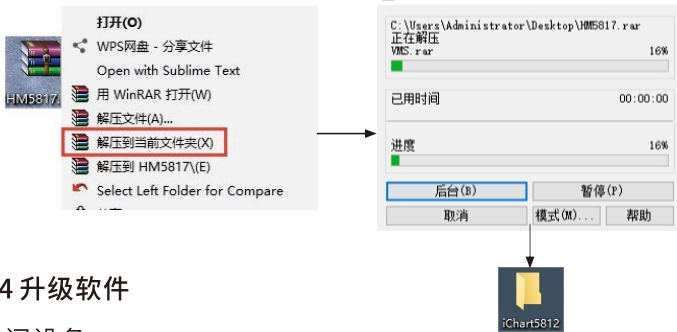


7-1-2 下载升级包

您可在新诺北斗航科信息技术（厦门）股份有限公司官方网站上找到相应设备型号的升级链接（或从经销商处获得或关注新诺官方公众号，获取升级链接）。复制升级链接后，在电脑浏览器中打开，将出现下述画面：



7-1-3 解压文件



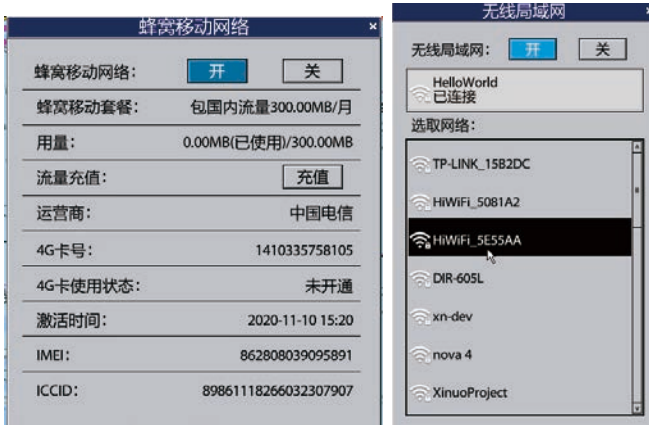
7-1-4 升级软件

- ① 关闭设备。
 - ② 将升级包放至U盘根目录下，并将U盘插入设备。
 - ③ 重新启动设备，界面将提示设备正在升级程序。
 - ④ 完成升级后，您可以拔出U盘并再次启动设备。
- 完成上述步骤后，您即可完成软件升级。

7-2 网络升级(只适用于G2)

7-2-1 网络管理

按【菜单键】→【网络管理】进行4G或wifi链接，如下图：



7-2-2 版本检测

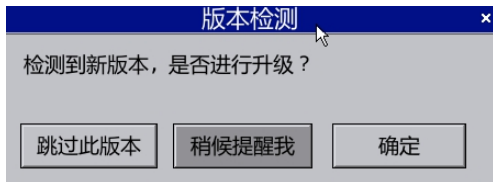
按【菜单键】→【我的设备】→【版本信息】→【版本更新】，可进行版本检测。若有新版本则会弹出新版本提示窗口。选择【确定】后按【确定】键即可进行在线升级，升级过程请勿断电或进行其他操作。



7-3 自动升级(只适用于G2)

当设备联网后，有新版本发布时系统将自动检测并弹出下述提示框。

- 1、【跳过此版本】：选择此项并按【确认】键后，后续将不再提示当前升级版本的更新信息；
- 2、【稍候提醒我】：选择此项并按【确认】键后，暂时不升级，但后续仍会继续弹出升级提示；
- 3、【确定】：选择此项并按【确认】键后，进入正常升级流程。



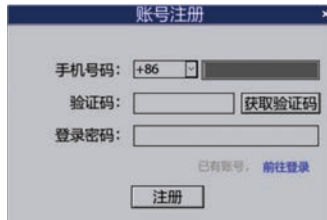
8 服务订购

为方便用户更新海图数据等，我司就HM-5817提供在线服务。订购在线服务后用户可享有下述权益：

- 1、中国海事官方S-63电子海图每周更新，可在线一键升级；
- 2、可在线获取中国海事官方S-63电子海图授权用户二维码，实时查看授权信息；
- 3、新诺海图每月一更，可在线一键升级；

8-1 账号注册

用户联网后需先于HM-5817终端设备注册账号，具体如下图所示。



8-2 购买服务

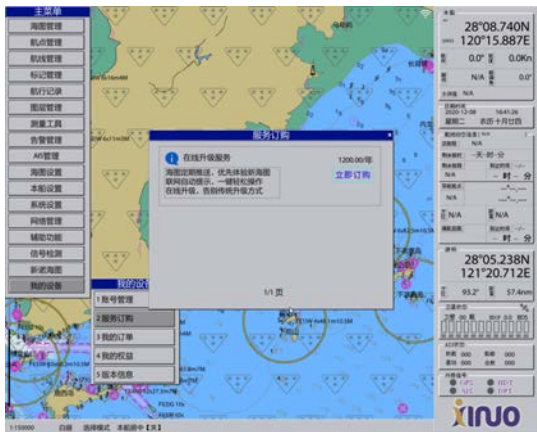
8-2-1 登录账号

用户联网后需先登录账号，具体如下图所示。



8-2-2 购买服务

- (1) 方式一：开机联网后于订购提示界面点击【立即购买】。
- (2) 方式二：用户可于主菜单【我的设备】中选择【服务订购】进入服务订购界面，选择所需购买的服务项并点击【立即订购】。



注：若没有登录账号，将提示“请先登录账号。”

8-2-3 下单付款

用户可选择支付宝/微信在线支付、对公转账（支持手机银行、网上银行）的方式完成订单付款。



支付宝/微信在线支付



对公转账支付

8-2-4 查看服务权益

成功订购服务后，用户可由主菜单【我的设备】中选择【我的权益】进入我的权益界面，查看已购服务的权益及有效期限。



9 海图在线更新

用户购买在线服务后，仅需联网即可一键升级S-63/新诺海图。

9-1 海图更新

9-1-1 自动检测更新

若海图有更新，设备开机联网后将自动下载海图，下载完成后将提示安装更新。成功安装海图后用户可至【海图管理】列表中查看海图。

9-1-2 手动检测更新

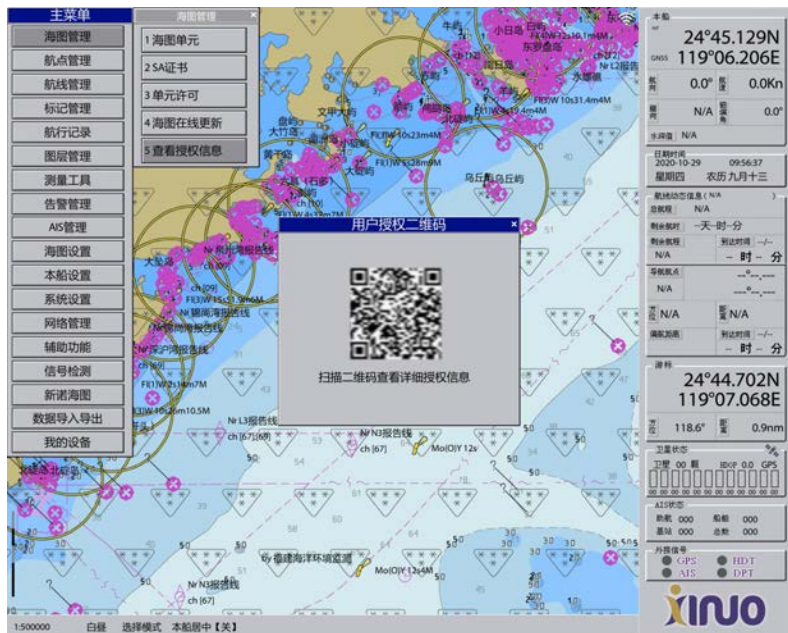
用户可于主菜单【海图管理】中选择【海图在线更新】手动检测海图更新情况，若海图有更新将弹出下述【海图更新】提示界面。选择【立即更新】将进入海图下载更新进程，成功安装海图后用户可至【海图管理】列表中查看海图。



注：若用户尚未订购服务将提示“该服务尚未开通，请前往购买。”

9-2 海图授权信息查询

可实时显示授权用户二维码，用户可于手机端扫码查看海图授权信息以及更新情况，以便自查和海事检查。



10 S-63电子海图加载流程

10-1 下载电子海图数据包、电子海图许可

- 1、打开网页浏览器，在地址栏输入<http://www.chart.msa.gov.cn>访问“中国海事航海图书资料发行网站”，具体如下图所示。



- 2、点击左上方 **电子海图** 进入“电子海图界面”，点击右上方 **登录** 弹出登录窗口，依次输入授权编码（可查阅中国海事官方电子海图使用证明）、密码（可查阅中国海事官方电子海图使用证明）以及验证码后点击 **登录** 即可进入电子海图数据下载界面。



- 3、若已有SA证书信息，则可跳过SA证书加载步骤。若SA证书被卸载，请在主画面点击 **BASIC** **电子海图基础包** 接入电子海图基础包下载界面，点击“**IHO CRT**”下载保存至U盘。



- 4、下载基础包和许可。点击 **我的数据** 进入数据下载界面，具体如下图所示。



- 5、进入“我的数据”，点击“我的基础包下载”下面的 **数据下载** 或点击“我的更新包下载”下面的 **数据下载** 即可完成对应基础包/更新包的下载。

注意：

- (1) 若您为首次更新海图或已超过1个月没有更新海图，建议下载“基础包”；
- (2) 每次下载更新时，仅需下载“基础包”或“更新包”其中一个即可。

- 6、进入“我的海图许可下载”选择所需设备完成海图单元许可的下载。



注意：下载前请先进入“我的资料”中查看并核对当前所选设备的用户许可与终端设备是否一致，具体如下图所示。

电子海图设备信息

设备1 设备2 设备3 设备4 设备5

用户许可: 生产厂商: XINUO TECH XIAMEN CO., LTD.

设备型号: HM-5817 设备序列号: ECS

设备名称:

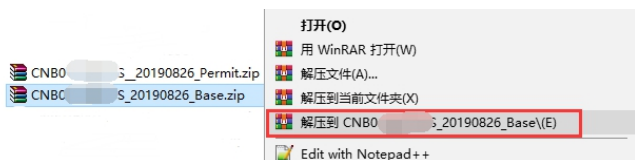
登录信息

授权编码: CNB0 3 授权编码即用户名，在用户登录时使用。

别名: 这里输入别名 别名也可作为用户名，在用户登录时使用。

10-2 准备海图数据盘

1、将下载好的许可及基础包压缩文件保存至U盘，并分别解压至对应文件名称的文件夹内，具体如下图所示。



2、解压后的两个文件夹分别存放至U盘的根目录下，具体如下图所示。

(1) 海图数据包：

a. 例如：CNB0160****S_20190813_Base为基础数据包；

b. 例如：CNB0160****S_20190826_20190813_Update为所选时间段对应的更新包。

(2) 海图许可：

例如：CNB0160****S__20190813_Permit为电子海图许可。

(3) SA证书

“IHO.CRT”文件即为SA证书。

CNAE1900384S_20190902_Permit	2019/9/2 17:29	文件夹
CNAE1900384S_20190902_Base	2019/9/2 17:42	文件夹
IHO.CRT	2019/9/3 10:03	安全证书

注意：U盘内至多只能放一份海图数据包、一份海图许可。

10-3 在车载电子海图系统上加载S-63电子海图

- 1、打开设备切换至ECS系统，插入带有海图更新数据的U盘；
- 2、按【MENU】打开主菜单，选择菜单项“海图管理”；
- 3、选择【SA证书】→【MENU】→【安装】，系统将自动搜索并完成SA证书的安装；
- 4、选择【单元许可】→【MENU】→【安装】，系统将自动搜索并完成单元许可的安装；



- 5、成功安装SA证书和单元许可后，选择【海图单元】→【MENU】→【安装交换集】，如下图所示：



6、系统将自动搜索并安装S-63海图，安装成功后将弹出相应的安装结果提示。用户亦可前往【海图安装日志】界面查看海图安装结果。

(1) 若状态为成功即表示海图安装成功。成功安装海图后用户可至【海图管理】列表中查看海图。

时间	单元名称	版本号	更新号	更新日期	状态	错误码
2019-08-15 11:30:00	AAAC1XMS.000 8	0		2015-07-10	应用	
2019-08-15 11:30:00	AASCIAB1.000 8	0		2015-07-10	应用	
2019-08-15 11:30:00	AASCIAB2.000 8	0		2015-07-10	应用	
2019-08-15 11:30:00	AASCIAB2.000 8	0		2015-07-10	应用	
2019-08-15 11:30:00	AASCIAB2.000 8	0		2015-07-10	应用	
2019-08-15 11:30:00	AASCIAB2.000 8	0		2015-07-10	应用	
2019-08-15 11:30:00	AASCIAB2.000 8	0		2015-07-10	应用	
2019-08-15 11:30:00	AASCIAB2.000 8	0		2015-07-10	应用	
2019-08-15 11:30:00	AASCIAB2.000 8	0		2015-07-10	应用	
2019-08-15 11:30:00	AASCIAB2.000 8	0		2015-07-10	应用	
2019-08-15 11:30:00	AASCIAB2.000 8	0		2015-07-10	应用	
2019-08-15 11:30:00	AASCIAB2.000 8	0		2015-07-10	应用	
2019-08-15 11:30:00	AASCIAB2.000 8	0		2015-07-10	应用	
2019-08-15 11:30:00	AASCIAB2.000 8	0		2015-07-10	应用	
2019-08-15 11:30:00	AA4C1XMS.000 8	0		2015-07-10	忽略	SSE - 1003
2019-08-15 11:30:00	AASCIAB1.000 8	0		2015-07-10	忽略	SSE - 1003

单元名称	区域	编辑比例尺	格式
TH50111A		4000	S-63
SG5C4034		8000	S-63
C25C503E		8000	S-63
C25C505W		8000	S-63
SG5C4037		8000	S-63
SG5C4036		8000	S-63
SG5C4035		8000	S-63
SG5C4033		8000	S-63
SG5C4032		8000	S-63
SG5C4030		8000	S-63
TH50115A		8000	S-63
C25C506W		12000	S-63
TH500156		12000	S-63
TH500137		12000	S-63
TH500114		12000	S-63
C25C501E		12000	S-63
C25C502E		12000	S-63

单元名称 TH50111A

编辑比例尺 1:4000

最小纬度 13°41.000N

最大纬度 13°42.833N

最小经度 100°33.416E

最大经度 100°35.666E

版本号 1

出版日期 2008-03-14

更新号 0

更新日期 2008-03-14

数据服务商
Thailand Hydrographic
Department, Royal Thai

排序方式 比例尺排序

(2) 若状态为忽略，表示海图安装失败，用户可至安装日志中查看具体原因并根据原因重新安装正确的单元许可、SA证书或海图。例如：下图所示为SA证书安装错误的提示。

时间	单元名称	版本号	更新号	更新日期	状态	错误码
2019-08-15 11:30:00	CN	2040	243138632		忽略	SSE -24

SSE 24 - ENC签名格式不正确

11 参数设置

显示单元	HM-5817
屏幕类型	彩色TFT液晶显示屏
屏幕尺寸	17 英寸
分辨率	1280 × 1024 像素 (SXGA)
屏幕亮度	400cd/m ² (标配)
语言	英语; 简体中文
存储容量	10000个航路点; 10000个标记点; 500条航线, 一条航线200个点
接口	NMEA0183/RS422, 3路NMEA0183输出, 3路NMEA0183输入(每路可独立设置波特率), 1路AIS输入 (波特率38400)
海图	S-57,S-63,CJ-57,CJ-63
网络	支持4G、支持wifi、支持LAN
CPU	Cortex A17 四核1.6GHz
FLASH	16GB
内存	2GB
Wi-Fi	802.11b/g/n
4G模块	LTE/GSM, 内置天线, 同时支持连接外部天线
以太网	1000Mbps
电源	18V~36V DC
功耗	小于24W(电压24V)
环境	
工作温度	-15°C~+55°C
存储温度	-20°C~+60°C
防护等级	IP65

GNSS		
接收通道		72 通道
接收频段		GPS L1:1575.42MHz; BDS B1:1561.098MHz
定位精度	GPS&BDS	2.5 m (CEP50%, 开阔地)
	GPS	5 m (CEP50%, 开阔地)
	BDS	5 m (CEP50%, 开阔地)
速度精度		0.1m/s (50%@10m/s)
首次定位时间		小于30秒(冷启动), 小于1秒(热启动)
符合规范		
<p>IEC 60945 海上导航和无线电通信设备及系统-通用要求-测试方法和要求的测试结果;</p> <p>符合中国海事局《国内航行船舶船载电子海图系统(ECS)功能、性能和测试要求(暂行)》中A级设备要求;</p> <p>符合IHO发布的S-57《IHO数字海道测量数据传输标准》(版本: 3.1);</p> <p>符合IHO发布的S-63《IHO 数据保护方案》(版本: 1.2.0);</p> <p>符合IHO发布的S-52《电子海图显示与信息系统海图内容与显示规范》(版本: 6.1.1)</p>		



合格证

产品名称 船载电子海图系统 (ECS)
Product : _____

产品型号
Model : HM-5817 _____

设备编号
Serial No. : _____

合格
Approved

新诺北斗航科信息技术 (厦门) 股份有限公司
Xinuo Information Technology (Xiamen) Corporation Limited



保修卡

产品 : 船载电子海图系统 (ECS) _____

型号 : HM-5817 _____

设备编号 : _____

保修期限 : _____

保修对象 : 主机

购买日期 : _____

用户名称 : _____

用户地址 : _____

联系电话 : _____

经销商 : _____

签章 : _____

注意：用户请妥善保管此保修卡，产品在保修期限内维修必须出示此保修卡！

保修规定：

- 1、如设备在正常使用情况下出现故障，请联系当地经销商并出示保修卡，保修期内的设备可享受免费的维修和调试；超过保修期的设备，可获得有偿的维修和调试。
- 2、在保修期内，以下几点亦为收费维修。
 - ① 在保修期内，由于使用不当或其它人为因素造成的设备损坏，不属于免费售后服务范围。
 - ② 无保修卡或保修卡上无购买信息或保修卡有被擅自涂改。
 - ③ 由于火灾、地震、雷击等不可抗的自然灾害造成的设备损坏和故障。
 - ④ 由于擅自拆机，或连接其他设备、仪器不当而造成的设备损坏和故障。
 - ⑤ 如要求在边远不便的地区提供上门服务时，售后人员的住宿费和交通费由用户承担，请予以理解。
- 3、保修卡是保修凭证，请妥善保管，遗失不补。
- 4、保修卡仅用于产品的售后服务。
- 5、售后维修服务可联系当地经销商或致电我公司售后服务中心：400-8868-592。



YS01CE1703



新诺北斗航科信息技术 (厦门) 股份有限公司
Xinuo Information Technology (Xiamen) Corporation Limited
中国 厦门市集美软件园三期 诚毅北大街1号2001单元 (B04栋20楼)
电话: +86-592-3300300 传真: +86-592-3300310 服务热线: 400-8868-592
网址: <http://www.xinuo.com>



微信公众号