



XA-198 自动识别系统 AIS (A) 类船载设备

产品说明书 (简易操作版) V1.2

用户可通过扫描二维码获取详细用户操作手册



用户使用须知

版权所有。

除此申明外，未经新诺北斗航科信息技术(厦门)股份有限公司的预先书面授权，本手册的任何部分不得仿造、复印、拷贝、发送、传播、下载或保存到任何存储媒介上。新诺航科允许本手册的简易副本被下载到硬盘上或其他电子媒介上浏览或打印本手册及其修订版本。所有转载必须注明版权归属，严禁本手册或任何修订版本用于商业行为。

本手册信息若有更新，恕不通知。您可以通过访问新诺北斗航科信息技术(厦门)股份有限公司网站 www.xinuo.com 或关注微信公众号“新诺北斗航科”了解最新更新和本产品以及其他产品的使用操作信息。

警告：敬请通读本手册中的注意事项，了解产品的安全声明和其他重要信息。

申明：以下文中提到的“新诺”、“新诺航科”均指“新诺北斗航科信息技术(厦门)股份有限公司”。

注意：本设备不用于直接导航判断。

在实际航海使用中，请参照其他导航设备和实际海况，例如：纸海图，移动航标，雷达，潮汐，水文，天气等。

声明：本用户手册中涉及的其它产品及公司名称仅做识别之用，这些名称可能是属于其它公司的注册商标或是版权。

软件名称和版本信息仅通过显示器显示，不在说明书中详细介绍。

说明书内容仅供参考，以实物操作为准！

说明书中的符号说明：

【】：引用菜单标题，如【基础菜单】表示系统中调用的基础菜单。

☐：遥控键盘上的按钮标号，如☐菜单表示键盘上的菜单按键。

本产品说明书（简易操作版）适用于如下设备：

☐ XA-198

注意事项

在您开启本设备前，请务必仔细阅读以下注意事项，避免因操作不当而给您带来的不便：

- 1、请勿将设备随意放置而不加以固定，以避免因航行中的颠簸或其他因素而掉落造成严重损坏。
- 2、请勿使用非本产品配备的任何电源适配器，否则可能因电路设计不同而导致设备无法工作，或性能受到影响甚至损坏机器。本设备使用电压为直流18V-36V，请勿超出此电压范围。
- 3、请勿拆解本设备，非本公司授权的维修工程师自行拆解的设备将丧失免费保修资格。
- 4、使用或清洁过程中，避免将任何液体或物件落入设备内，以免造成电路损毁或短路。
- 5、请勿将设备及其配件放置在潮湿的环境或阳光直射区，保持机器在干燥环境中使用。
- 6、电源应可靠接地，以避免静电和雷击；暂时不用设备时，请关闭电源。
- 7、设备长时间无法定位时，请首先检查天线是否安装好，是否有接触不良，有无被遮挡或天线周围有无其它干扰。GNSS天线为有源天线，请在启动设备前，确保天线电缆接头完好，无短路或断路，然后按正确的方法安装天线。在开机状态下，请不要随意拔出天线，以免造成设备损坏。
- 8、外部温度过高时，设备可能出现死机现象。请暂停使用，待恢复至常温后重新启动。
- 9、使用液晶显示器时，请避免阳光直射液晶屏，可随时调整液晶屏的仰角以获得最佳的视觉效果。
- 10、发生硬件故障时（如电源线烧毁、机器外壳损坏或有异物落入机器内部等）请马上关闭电源，拔出电源连接线，并联系经销商解决。
- 11、使用中请同时参考其他助航设备，纸海图或实际海况。使用本系统的船只发生的任何海上事故、经济损失或利益损失等，本公司概不承担任何法律及其它责任。

目录

1 产品简介.....	1
2 整机标配.....	1
3 系统连接图和串口定义.....	2
3-1 显示器(MKD)接口定义.....	3
3-2 主机接口定义.....	3
4 安装说明.....	5
4-1 显示器(MKD)安装说明.....	5
4-2 主机安装说明.....	6
4-3 GNSS天线的安装.....	7
4-4 VHF天线的安装.....	7
5 按键定义.....	8
6 功能介绍.....	10
6-1 AIS列表.....	10
6-2 AIS监视.....	11
6-3 短信信息.....	11
6-4 船舶参数设置.....	12
6-5 报警设置.....	13
6-6 辅助功能.....	13
6-7 开关机记录.....	14
6-8 事件记录.....	14
6-9 MOB列表.....	14
6-10 正常航行状态下的海图操作.....	15
7 升级说明.....	16
8 硬件配置.....	17
9 合格证/保修卡.....	19

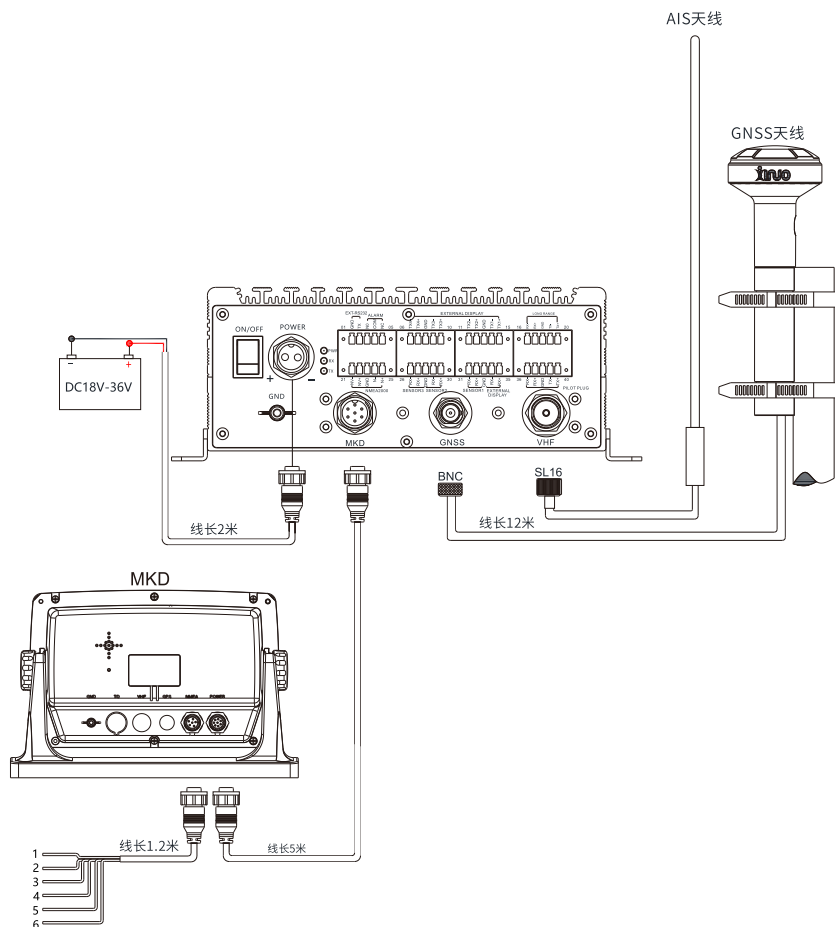
1 产品简介

本产品是自动识别系统AIS（A）类船载设备，由主机和显示单元两部分组成。本产品通过中国船级社CCS型式认可，具备丰富的接口设计，可轻松外接电子海图、雷达等船用电子设备。同时具备AIS短信收发、智能语音报警，实时提供避碰信息等全面的AIS功能。

2 整机标配

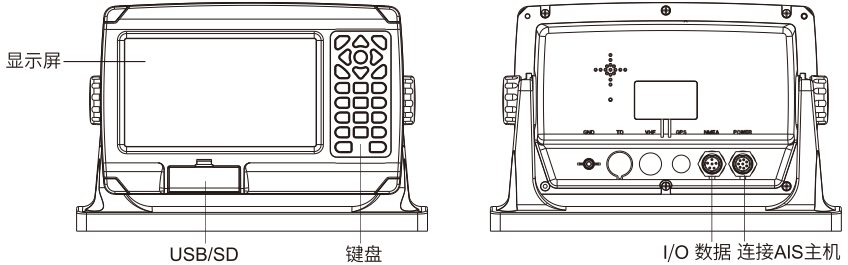
编号	名称	规格	规格	数量
1	主机	XA-198	台	1
2	显示器（MKD）		台	1
3	GNSS天线	GP80-12M	条	1
4	Z108电源线	Z108-2C-2M	条	1
5	6芯数据线	GX16-6C-1.2M	条	1
6	扁圆头自攻尖尾螺丝	TA4.8*20	个	4
7	扁圆头自攻尖尾螺丝	TA3*20	个	4
8	插拔式连接器母头	JK2EDGIK-381-5P	个	8
9	M8固定旋钮	黑色带logo，M8*33	个	2
10	8芯数据线	GX16-8C-5M	条	1
11	大橡胶垫片	30*8.2*2.5	个	2
12	产品说明书（简易操作版）	XA-198中文	本	1
13	7寸支架		个	1

3 系统连接图和串口定义

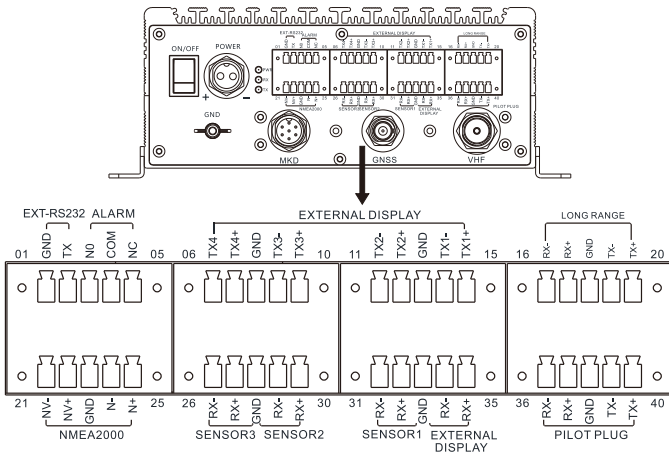


1. 棕 NMEA 0183_TX2+
2. 黄 NMEA 0183_TX2-
3. 蓝 NMEA 0183_RX2+
4. 白 NMEA 0183_RX2-
5. 黑 NMEA 0183_TX5+
6. 红 NMEA 0183_TX5-

3-1 显示器(MKD)接口定义



3-2 主机接口定义



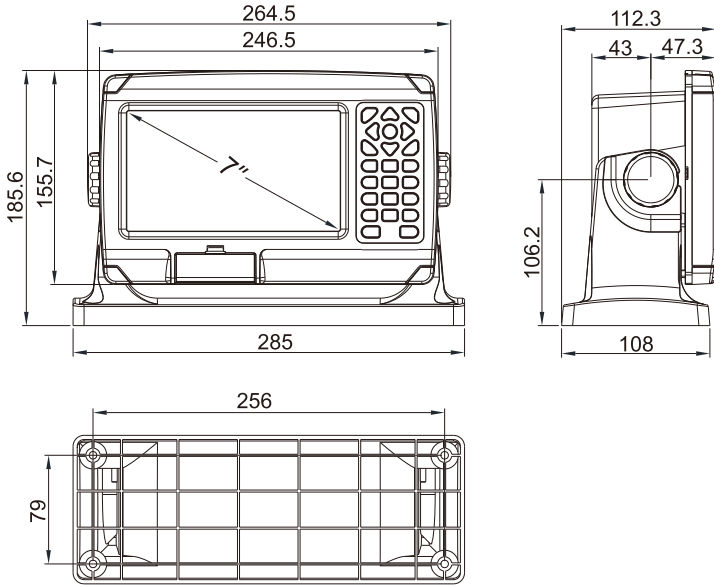
序号	数据接口	定义	描述	功能
01	AIS信号RS-232 电平输出	GND	串口地线	连接计算机, RS232电平
02		TX+	串口输出TX+	
03	ALARM报警	NO	ALARM NO常开	连接报警器
04		COM	ALARM COM公共端	
05		NC	ALARM NC常闭	
06	EXTERNAL DISPLAY OUTPUT AIS信号输出	TX4-	EXTERNAL DISPLAY输出TX-	共有四路输出, 此接 口连接到数据输入的 ECS、ECDIS、雷达等 设备中, 电平RS-422
07		TX4+	EXTERNAL DISPLAY输出TX+	
08		GND	串口地线	
09		TX3-	EXTERNAL DISPLAY输出TX-	
10		TX3+	EXTERNAL DISPLAY输出TX+	

序号	数据接口	定义	描述	功能	
11	EXTERNAL DISPLAY OUTPUT AIS信号输出	TX2-	EXTERNAL DISPLAY输出TX-	共有四路输出，此接口连接到数据输入的ECS、ECDIS、雷达等设备中，电平RS-422	
12		TX2+	EXTERNAL DISPLAY输出TX+		
13		GND	地线		
14		TX1-	EXTERNAL DISPLAY输出TX-		
15		TX1+	EXTERNAL DISPLAY输出TX+		
16	LONG RANGE INPUT 远程接口输入	RX-	LONG RANGE输入RX-	电平RS-422	
17		RX+	LONG RANGE输入RX+		
18		GND	串口地线		
19		LONG RANGE OUTPUT 远程输出	TX-		LONG RANGE输出TX-
20		TX+	LONG RANGE输出TX+		
21	NMEA2000	NVCC-	NMEA 2000 VCC-	连接支持NMEA2000信号的设备	
22		NVCC+	NMEA 2000 VCC+		
23		GND	NMEA 2000 GND		
24		N-	NMEA 2000 -		
25		N+	NMEA2000 +		
26	SENSOR3 传感器输入3	RX-	SENSOR3输入RX-	输入转向速率（ROT）信号，电平RS-422	
27		RX+	SENSOR3输入RX+		
28		GND	串口地线		
29	SENSOR2 传感器输入2	RX-	SENSOR2输入RX-	输入船艏向（HDT）信号，电平RS-422	
30		RX+	SENSOR2输入RX+		
31	SENSOR1 传感器输入1	RX-	SENSOR1输入RX-	输入GNSS信号，电平RS-422	
32		RX+	SENSOR1输入RX+		
33		GND	串口地线		
34	EXTERNAL DISPLAY INPUT 外部接口输入	RX-	EXTERNAL DISPLAY输入RX-	此接口连接到数据输出的ECS、ECDIS、雷达等设备中，电平RS-422	
35		RX+	EXTERNAL DISPLAY输入RX+		
36	PILOT PLUG INPUT 领航员接口输入	RX-	PILOG PLUG输入RX-	此接口连接AMP公司生产的9PIN的206486-1/2连接器： RX+接5脚 RX-接6脚 TX+接1脚 TX-接2脚 GND接9脚	
37		RX+	PILOG PLUG输入RX+		
38		GND	串口地线		
39		PILOT PLUG OUTPUT 领航员接口输出（非标配）	TX-		PILOG PLUG输出TX-
40		TX+	PILOG PLUG输出TX+		

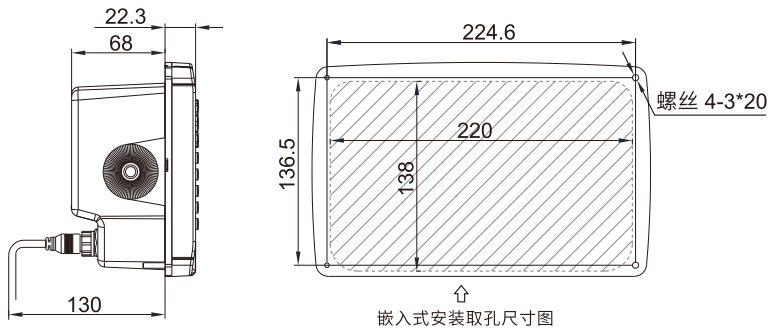
4 安装说明

4-1 显示器（MKD）安装说明 (单位：mm)

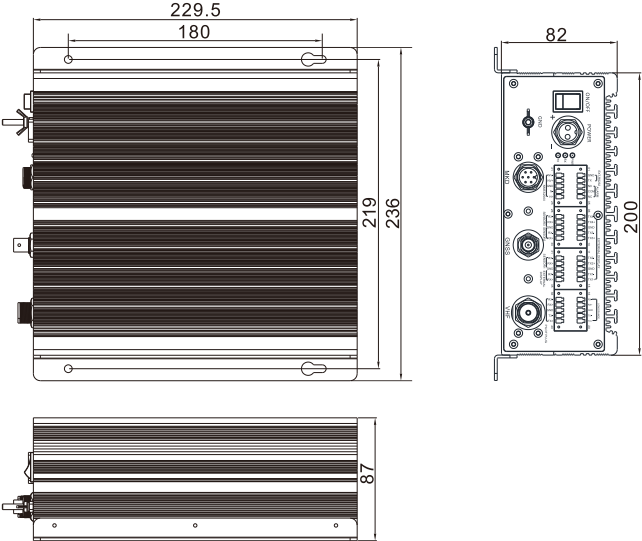
台面安装



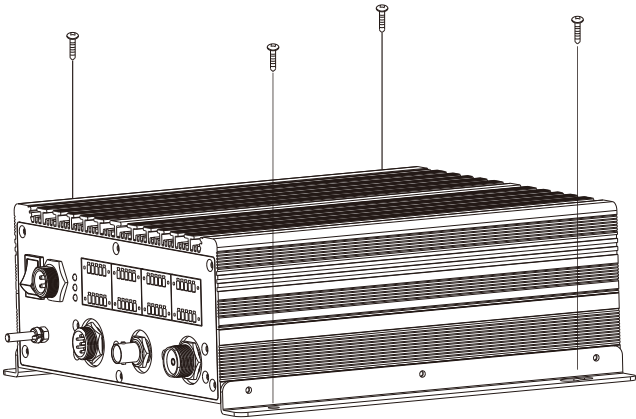
嵌入式安装



4-2 主机安装说明 (单位: mm)

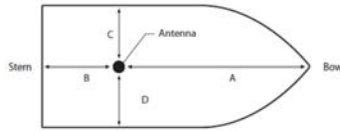


使用4个4.8*20的螺钉固定



4-3 GNSS天线安装

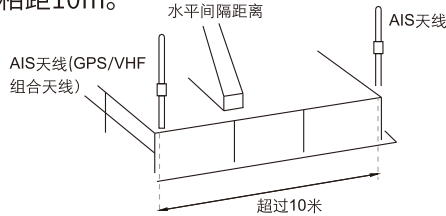
GNSS (即 GPS 和北斗) 天线，应在水平 360°、仰角 5°-90°内无连续障碍物。远离 S 波段雷达及 INMARSAT 系统等大功率天线发射波束 3m 以外。同时测量A\B\C\D 距离数据，便于本船静态参数的设置。



4-4 VHF天线安装

方式一：水平安装（图一）

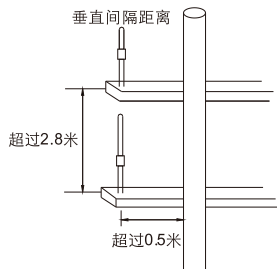
- 1] AIS的VHF天线应尽可能在水平360°内无障碍物。
- 2] AIS的VHF天线在水平方向应距离导体结构2m以上、离雷达、大功率源天线（如INMARSAT系统）应距离发射波束 3m 以外。
- 3] AIS 的VHF天线与船舶VHF天线若必须在同一水平面上，则在水平方向上至少相距10m。



图一：水平安装

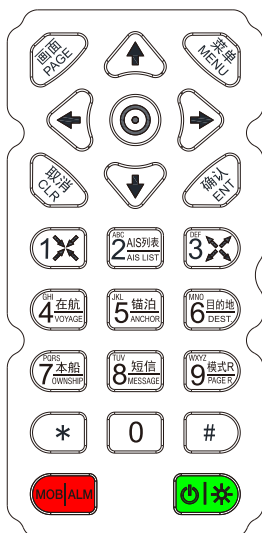
方式二：垂直安装（图二）








AIS 的 VHF 天线与船舶VHF天线在垂直方向上间隔至少2.8m以上。



图二：垂直安装

5 按键定义



序号	按键名称	按键功能
1	【画面】 	依次在AIS列表画面、海图画面、AIS雷达画面之间切换。
2	【菜单】 	1.在任意画面下按【菜单】键可进入主菜单列表； 2.在编辑状态下，按【菜单】键可退出编辑态。
3	【方向】 	用于移动光标和菜单项等。
4	【居中】 	在海图页面，可快速回到船位。
5	【取消】 	1.在AIS列表画面下可退至海图画面； 2.在雷达画面和主菜单列表下按【取消】键将退至AIS列表画面（即主画面）； 3.用于退出并取消当前操作； 4.在文字输入状态下可删除字符。
6	【确认】 	用于确认执行某一操作。
7	【缩小】 	1.用于缩小海图比例，看大范围海图； 2.编辑时，用于输入数字“1”。

序号	按键名称	按键功能
8	【AIS列表】 	1.非编辑态下，直接进入AIS列表； 2.编辑态下，可输入数字“2”和字母“A,B,C”。
9	【放大】 	1.用于放大海图比例，看详细海图； 2.编辑时，用于输入数字“3”和字母“D,E,F”。
10	【在航】 	1.非编辑态时，航行状态可快速切换成在航状态； 2.编辑态时，可输入数字“4”和字母“G,H,I”。
11	【锚泊】 	1.非编辑态时，航行状态可快速直接切换成锚泊状态； 2.编辑态时，可输入数字“5”和字母“J,K,L”。
12	【目的地】 	1.非编辑态时，可快速进入目的地； 2.编辑态时，可输入数字“6”和字母“M,N,O”。
13	【本船】 	1.非编辑态时，可快速进入本船信息页面； 2.编辑态时，可输入数字“7”和字母“P,Q,R,S”。
14	【短信】 	1.非编辑态时，可快速进入AIS信息列表； 2.编辑态时，可输入数字“8”和字母“T,U,V”。
15	【模式R】 	1.非编辑态时，可快速进入模式R（AIS雷达画面）； 2.编辑态时，可输入数字“9”和字母“W,X,Y,Z”。
16	【*】 	编辑态时，可切换符号。
17	【0】 	编辑态时，可直接输入数字“0”。
18	【#】 	编辑态时，可用于切换输入法。
19	【开关/亮度】 	1.长按可以开/关显示器（MKD）； 2.短按可以调整背光亮度和调节音量。
20	【MOB/ALM】 	1.短按创建MOB； 2.长按可进入AIS安全信息发送窗口，快速发送AIS安全信息。

6 功能介绍

6-1 AIS列表

开启方式：

- 1：设备开机主页默认显示【AIS列表】；
- 2：除在海图画面外，在其它任意画面下按【退出】键可回到【AIS列表】。

● 自定义数据表头

选择【AIS列表】中任意一条记录后按下【确认】弹出【AIS】菜单，选择【自定义数据表头】选项并按下【确认】，弹出【自定义数据表头】对话框。该对话框用于定义AIS列表显示的参数类型。最多只能选择三项参数进行显示。

● 查找船舶

选择【AIS列表】中任意一条记录后按下【确认】弹出【AIS】菜单，选择【查找】选项并按下【确认】，弹出【查找AIS】对话框。通过输入MMSI查找列表中的船舶。

● 船舶排序

选择【AIS列表】中任意一条记录后按下【确认】弹出【AIS】菜单，选择【排序】选项并按下【确认】，弹出排序项对话框。可选择按【MMSI】 【距本船距离】 【航速】等方式排序。

● 查看航迹

选择【AIS列表】中任意一条记录后按下【确认】弹出【AIS】菜单，选择【查看航迹】选项并按下【确认】，可以跳转至海图查看该条船舶的航行轨迹。

● 纠正中文船名

选择【AIS列表】中任意一条记录后按下【确认】弹出【AIS】菜单，选择【纠正中文船名】选项并按下【确认】，弹出【纠正中文船名】对话框。通过输入中文名称修改该条船的中文船名。

● AIS雷达画面(模式R)

开机主画面为AIS列表画面，按一次【画面】键，翻转画面至海图画面，再按1次【画面】键，翻转画面至AIS雷达画面。

6-2 AIS监视

单击【菜单】键进入【主菜单】后按【↓】键选择【AIS监视】，再按下【确认】进入AIS监视列表。

● 添加监视

方法1：【AIS列表】选择列表中某条船只后按下【确认】弹出【AIS】对话框，选择【加入监视】选项再按下【确认】可将选中的船只加入监视列表。

方法2：在【AIS监视】按下【确认】弹出【AIS监视】对话框。选择【添加监视】后按下【确认】，输入MMSI九位码再按下【确认】即可。

注意：监视列表最多可加入15条船舶。如已加满，则会弹出“当前监视条数已达到最大值，无法添加”的提示。

● 删除监视

在【AIS监视】按下【确认】弹出【AIS监视】对话框。选择【删除】后按下【确认】即可删除该监视项。

● 监视设置

在【AIS监视】按下【确认】弹出【AIS监视】对话框。选择【监视设置】后按下【确认】即可进入【监视设置】。

进入报警：监视的船舶与本船的距离小于设置的报警距离时，设备会按照设置的报警间隔时间进行报警。在【AIS监视设置】菜单中，可以开启和关闭进入报警，设置报警距离和报警间隔等。

6-3 短信信息

单击【菜单】键进入【主菜单】后按【↓】键选择【短信信息】，再按下【确认】进入短信信息。可选择【收件箱】、【报警信息】、【状态信息】、【远程信息】、【安全信息】、【新信息】、【发件箱】等功能。

- **报警消息、状态消息、远程消息**

在【短信信息】下按【←】、【→】选择相应栏目，按【确认】键进入。按【↓】【↑】选择相应的信息，再按下【确认】弹出【操作】对话框，可进行确认、删除、清空等操作。

注意：

AIS报警信息：检测到显著降低AIS完好性或使其停止运行的故障或误操作时，主机发出报警信息。用户可通过显示器（MKD）查看。

- **安全消息**

在【安全消息】按【↓】【↑】选择查看具体的安全信息。按下【确认】弹出【安全报警消息】，选择【确定】则向附近船舶发送安全广播信息。

- **新消息**

在【短信信息】下按【←】、【→】选择【新信息】，再按下【确认】进入【新信息】编辑画面。按【↑】、【↓】、【←】、【→】选择收信方(MMSI)、消息类型、消息内容等，按下【确认】进入编辑状态。编辑完成后按下【确认】退出编辑状态以便选择下一项进行编辑。全部输入完毕后选择【发送】按钮并按下【确认】发送消息。

- **发件箱**

在【短信信息】下按【←】、【→】选择【发件箱】，再按下【确认】进入【发件箱】查看收信方、消息类型、接受时间、消息内容等。

6-4 船舶参数设置

- **航行参数**

按一次【菜单】键进入【航行参数】。可将光标移至需要设置的那一项，按下【确认】选中后进行修改。修改完成后按下【确认】，单项设置完成。可按【↑】【↓】进入下一项的设置。全部设置完成后，按【退出】，即可成功保存设置。

设置内容包括：航行状态、目的地、预计到达时间、吃水、船员数等。

● 查看本船消息

单击【菜单】键进入【主菜单】后按【↓】键选择【本船信息】，再按下【确认】查看本船信息。可以查看本船的详细信息。包括：船名、MMSI、船舶类型、呼号、内外GNSS天线位置等静态参数；吃水、目的地、航行状态、到达时间等航行参数；当前船位的坐标（经纬度）、船艏、航向、航速、旋率等。

● AIS静态参数

主要包括MMSI、船型、船名、呼号、内部和外部GNSS天线的安装位置等（距离A、距离B、距离C、距离D）。

注意：这些数据通常情况下是在安装时由经销商设置写入，不能随意改动。如果需要更改MMSI等信息，请咨询经销商。

● 船舶显示设置

单击【菜单】键进入【主菜单】后按【↓】键选择【船舶显示】，再按下【确认】进入船舶显示设置菜单。使用【←】【→】【↑】【↓】选择相应的项，再按下【确认】，可设置具体的船舶显示项。

6-5 报警设置

单击【菜单】键进入【主菜单】后按【↓】键选择【报警设置】，再按下【确认】进入【报警设置】菜单。可使用【←】【→】【↑】【↓】选择，再按下【确认】开启/关闭某项报警。可使用【←】【→】【↑】【↓】选择，按下【确认】再按【←】【→】【↑】【↓】设置报警距离。

6-6 辅助功能

单击【菜单】键进入【主菜单】后按【↓】键选择【辅助功能】，再按下【确认】进入【辅助功能】，可选择【查询日历】【卫星星历】【潮汐查询】【查看海图】等功能。

● 查询日历

在【辅助功能】下，按【←】、【→】选择【查询日历】，再按下【确认】进入【查询日历】菜单。默认从GPS上读取日期。可通过【←】、【→】设置年月并查看对应月份的日历。

● 卫星星历

在【辅助功能】下，按【←】、【→】选择【卫星星历】，再按下【确认】进入【卫星星历】查看当前接收到的卫星颗数和信号强度等信息。

● 潮汐查询

在【辅助功能】下，按【←】、【→】选择【潮汐查询】，再按下【确认】进入潮汐表。通过【←】【→】【↑】【↓】键选择地区、潮汐站、日期，再按下【确认】查询某地某时刻潮汐曲线变化。

● 查看海图

在【辅助功能】下，按【←】、【→】选择【查看海图】，再按下【确认】进入海图查询菜单。通过【←】【→】【↑】【↓】选择地区，再按下【确认】跳转至对应的海图区域。

在海图界面下，按【←】【→】【↑】【↓】键移动游标查看海图，按【放大】/【缩小】键放大或者缩小海图比例。

6-7 开关机记录

单击【菜单】键进入【主菜单】后按【↓】键选择【开关机记录】，再按下【确认】进入【开关机记录】，在GPS正常连接的情况下，显示“开机时间”“最后一次工作时间”“关机时间”“工作时长”。

6-8 事件记录

单击【菜单】键进入【主菜单】后按【↓】键选择【事件记录】，再继续按下【确认】可进入【事件记录】（在【开关机记录】下一个菜单）。显示“事件类型”、“开始时间”、“结束时间”、“持续时长”。

6-9 MOB列表

● 添加MOB

在海图上，快速短按【MOB/ALM】键添加MOB，并自动保存到MOB列表（最多20个点，当达到20个点的时候，新添加的MOB点放在第一页第一行，时间最久的自动删掉）

● MOB操作

单击【菜单】键进入【主菜单】后按【↓】键选择【MOB】，进入MOB列表。按下【确认】弹出MOB操作菜单。

- ① 选择【导航】，以该点导航；
- ② 选择【查看】-- 跳转到海图界面查看；
- ③ 选择【删除】-- 删除当前MOB信息；
- ④ 导航时，海图界面显示“MOB 01 正在导航”；列表时间地方也显示正在导航；
- ⑤ 进入菜单列表 -- 选择【MOB】，进入界面，找到对应的MOB点，按【确定】键，选择【取消导航】，退出导航。

6-10 正常航行状态下的海图操作

● 移动海图

通过按键区的【←】、【→】、【↑】【↓】键移动游标查看海图。当游标移动到屏幕边缘时，海图将自动刷新重绘。在移动海图时，按【居中】键可将船位居中，游标回到船位。

● 海图放大/缩小

通过按键区的【放大】键放大海图比例，查看详细海图；按【缩小】键缩小海图比例，查看大范围海图。

● 亮度调节

- ① 短按【电源】键可调出【亮度调节】菜单，依次按【电源】键可快速选择四个参数：最暗、普通亮度、标准亮度、最亮。
- ② 短按显示单元的【电源】键调出【亮度调节】菜单，按【←】、【→】键可逐级的调节亮度。
- ③ 短按显示单元的【电源】键调出【音量调节】菜单，按【方向】键可逐级的调节音量。

7 升级说明

使用U盘/SD卡对软件进行升级，您可以根据以下步骤升级软件：

1. U盘/SD卡插在电脑上，在“我的电脑”目录下找到目标U盘，选中后点击右键，在弹出的菜单内选择“格式化”。将U盘/SD卡格式化为FAT32格式。

2. 下载升级包

您可以在新诺北斗航科信息技术（厦门）股份有限公司官方网站或微信公众号上找到相应设备型号的升级链接（或从经销商处获得）下载升级包。

3. 解压文件

4. 升级软件

- ◆ 关闭设备。
- ◆ 在显示器的下面有一个USB/SD卡插槽，打开盖板，插入U盘/SD卡。
- ◆ 重新启动设备，屏幕上自动显示升级过程及信息，提示设备正在升级程序。
- ◆ 完成升级后提示升级完成，您可以拔出U盘/SD卡并再次重新启动设备。

完成这些步骤后，您将完成软件升级。

8 参数配置

▶ 主机单元

频率范围	156.025MHz ~ 162.025MHz
RX1	CH87(161.975MHz)
RX2	CH88(162.025MHz)
输出功率	1W/12.5W
调制方式	GMSK/FM
AIS发射信道	1个
AIS接收信道	2个（含A、B信道）
DSC接收信道	1个
DSC接收机	CH70 (156.525 MHz)
调制速率	9600bps
频带宽度	25KHz
电源	直流18V~36 V
功耗	小于18W（电压24V）

▶ 显示器 (MKD) 单元

屏幕类型	彩色TFT液晶显示屏
屏幕尺寸	7英寸
分辨率	800 × 480像素 (WVGA)
屏幕亮度	500cd/m ²
语言	英语；简体中文；繁体中文；越南语；土耳其语；泰语
传感器1~3接口	输入：DTM,GNS,RMC,VBW,HDT, HDG,ROT,GBS,PLL,VTG
外部显示/领航员接口	输入：ABM,ABK,ACA,ACK,AIR,BBM,SSD,VSD,AIQ,LRF 输出：AIQ,ABK,ACA,SSD,VDM,VDO,VSD,TXT,ALR,LRI,LRF,AIQ
远程接口	输入：LRI,LRF 输出：LRF,LR1,LR2,LR3
海图	XINUO 海图

▶ 环境

工作温度	-15°C~+55°C
防水等级	显示器 (MKD): IP65 主机: IP22

▶ GPS/SBAS

接收频率	L1 (1575.42MHz)
定位时间	小于60秒（冷启动）
水平位置精度	GPS <15 m (95%)
速率精度	0.1m/s

▶ 适用的标准

IEC 61993-2:2018;	IEC 61108-1 Ed.1,2003;
IEC 61162-1 Ed.5,2016;	IEC 60945:2002/COR1:2008;
ITU-R M.1371-5.2014	



合格证

产品名称 船载A级自动识别系统
Product : _____

产品型号 XA-198
Model : _____

设备编号
Serial No. : _____

合格
Approved

新诺北斗航科信息技术（厦门）股份有限公司
Xinuo Information Technology (Xiamen) Corporation Limited



保修卡

产品：船载A级自动识别系统

型号：XA-198

设备编号：_____

保修期限：_____

保修对象：主机

购买日期：_____

用户名称：_____

用户地址：_____

联系电话：_____

经销商：_____

签章：_____

注意：用户请妥善保管此保修卡，产品在保修期限内维修必须出示此保修卡！

保修规定：

1. 如设备在正常使用情况下出现故障，请联系当地经销商并出示保修卡，保修期内的设备可享受免费的维修和调试；超过保修期的设备，可获得有偿的维修和调试。
2. 在保修期内，以下几点亦为收费维修。
 - ① 在保修期内，由于使用不当或其它人为因素造成的设备损坏，不属于免费售后服务范围。
 - ② 无保修卡或保修卡上无购买信息或保修卡有被擅自涂改。
 - ③ 由于火灾、地震、雷击等不可抗的自然灾害造成的设备损坏和故障。
 - ④ 由于擅自拆机，或连接其他设备、仪器不当而造成的设备损坏和故障。
 - ⑤ 如要求在边远不便的地区提供上门服务时，售后人员的住宿费和交通费由用户承担，请予以理解。
3. 保修卡是保修凭证，请妥善保管，遗失不补。
4. 保修卡仅用于产品的售后服务。
5. 售后维修服务可联系当地经销商或致电我公司售后服务中心：400-8868-592。

YS01CA0701



新诺北斗航科信息技术 (厦门) 股份有限公司
Xinuo Information Technology (Xiamen) Corporation Limited
中国 厦门市集美软件园三期 诚毅北大街1号2001单元 (B04栋20楼)
电话: +86-592-3300300 传真: +86-592-3300310 服务热线: 400-8868-592
网址: <http://www.xinuo.com> Email: info@xinuo.com



微信公众号